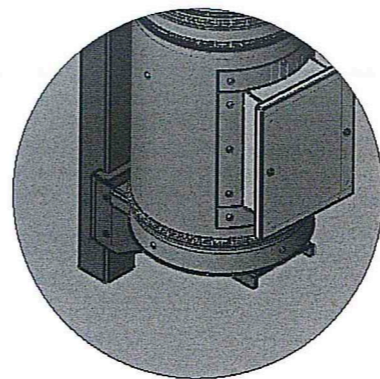
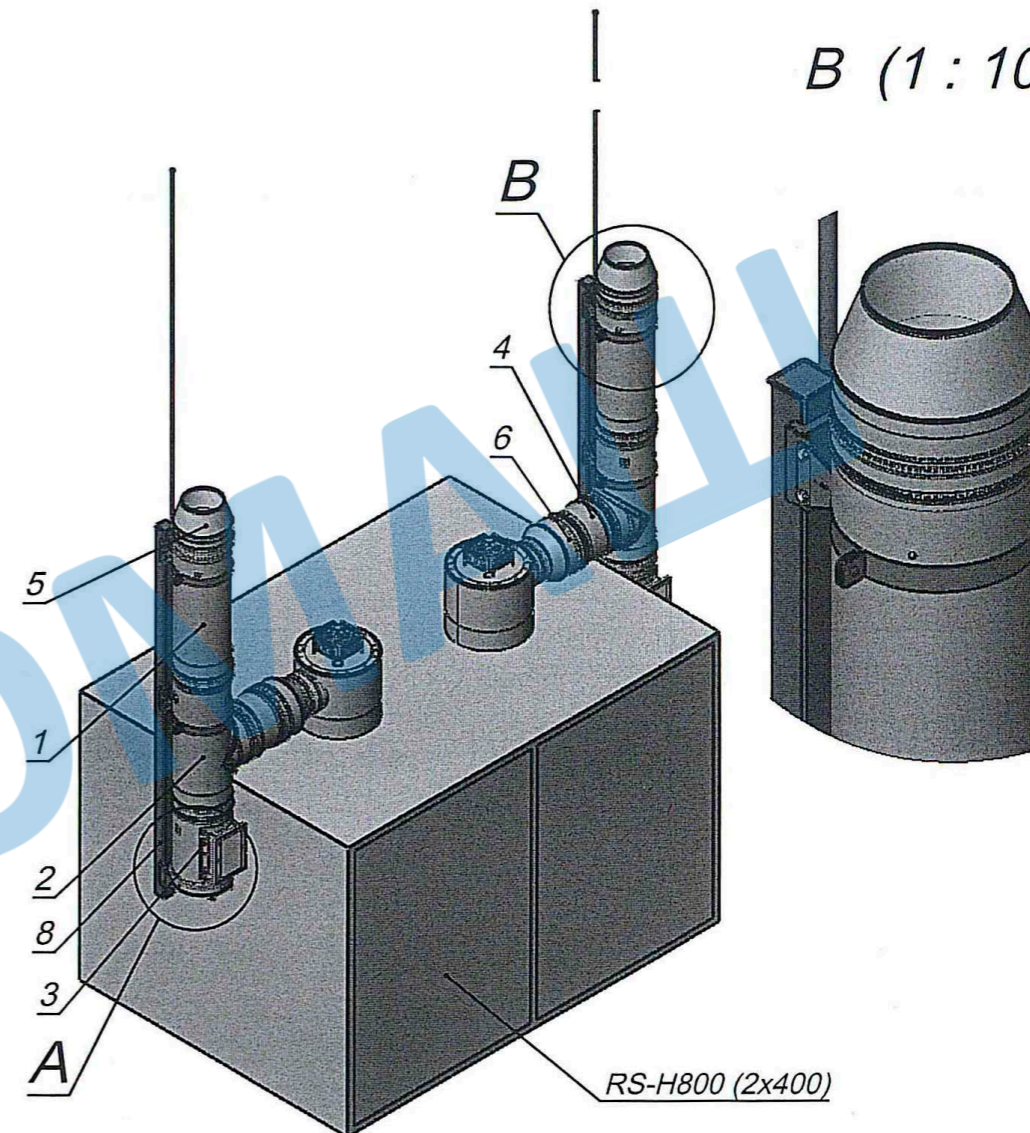


A (1 : 10)



B (1 : 10)



ВНИМАНИЕ!

1. Данный чертеж является предварительным и носит ознакомительный характер.
2. В связи с возможностью усовершенствования конструкции перед началом строительно-монтажных работ (перед заливкой фундамента) все размеры необходимо уточнить и согласовать письменно с заводом изготовителем.
3. При наличии готового фундамента на момент получения данного чертежа необходимо сообщить заводу изготовителю габаритно-присоединительные размеры.

				ДКК-111-01.00.03				
Изм.	Лист	№ докум.	Подп.	Дата	Дымоход крышной котельной	Лит.	Масса	Масштаб
Разраб.	Ширяев Е.В					-	-	-
Пров.	Петрищев В.А							
Т.контр.						Лист	Листов	1
И.контр.					ООО "БорКотлоМаш"			
Утв.	Докучаев А.С							

