

RS-H400-111-01.00.16

Перв. примен.

Справ. №

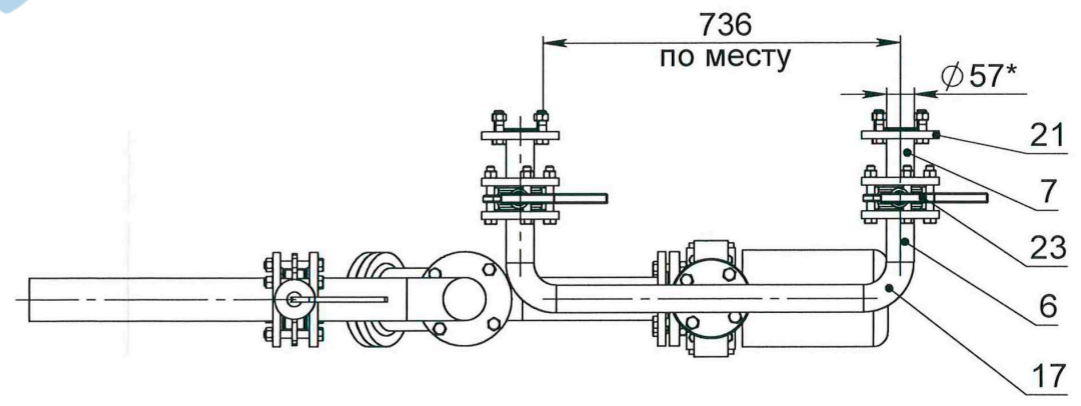
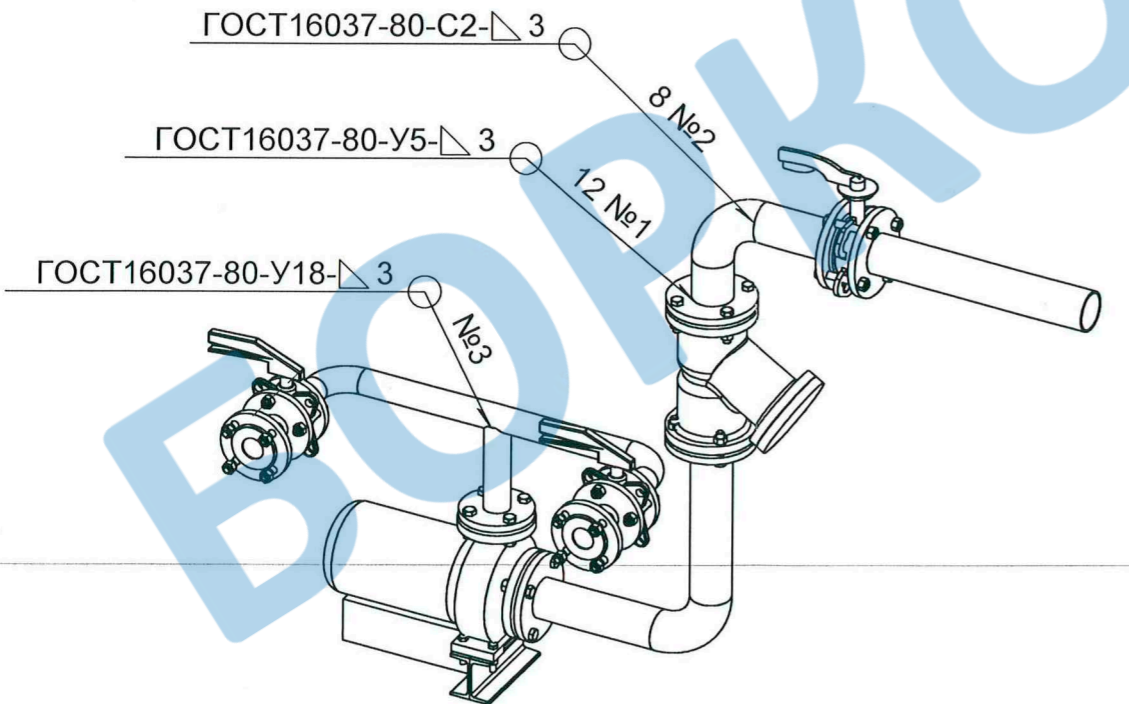
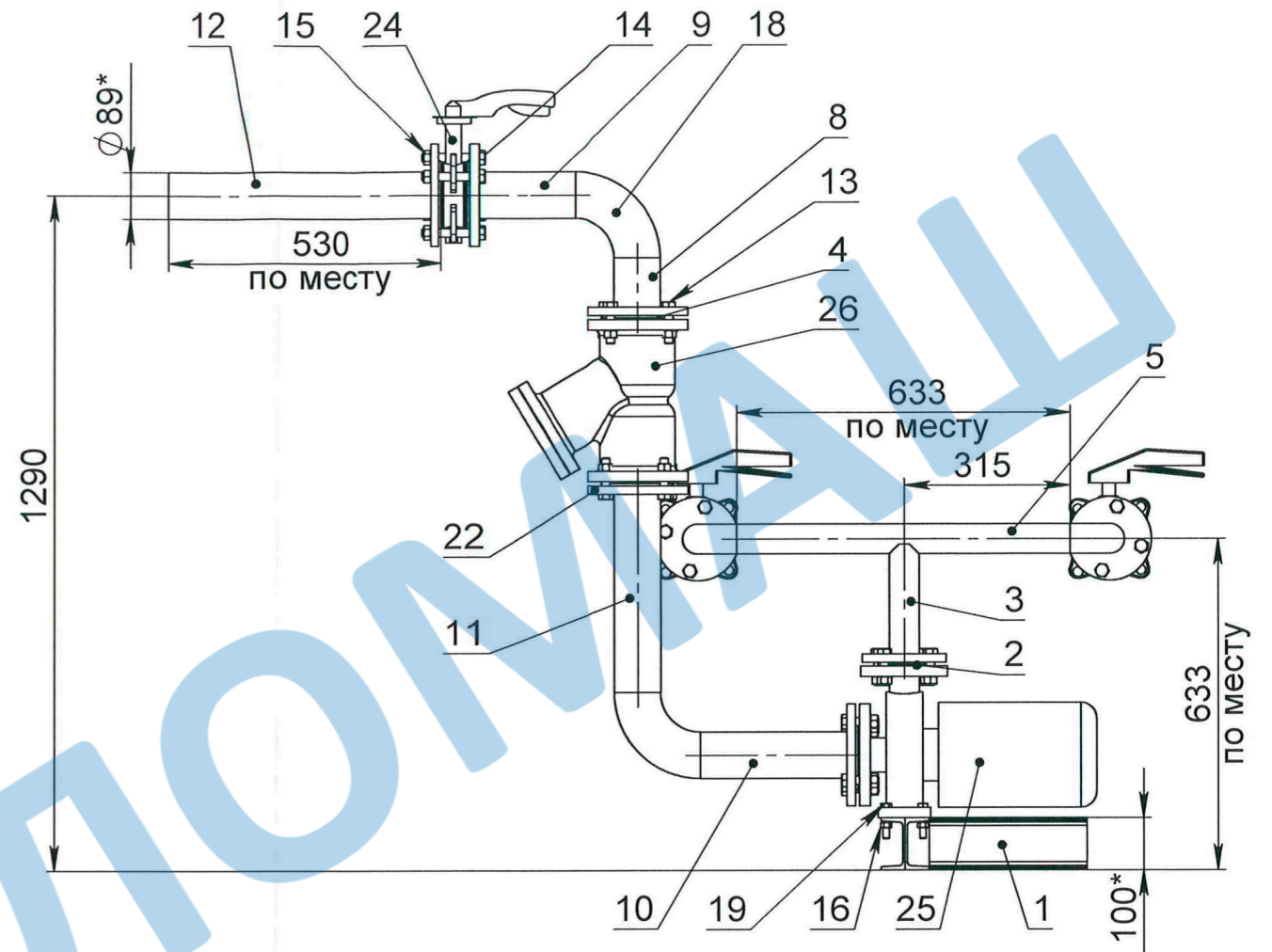
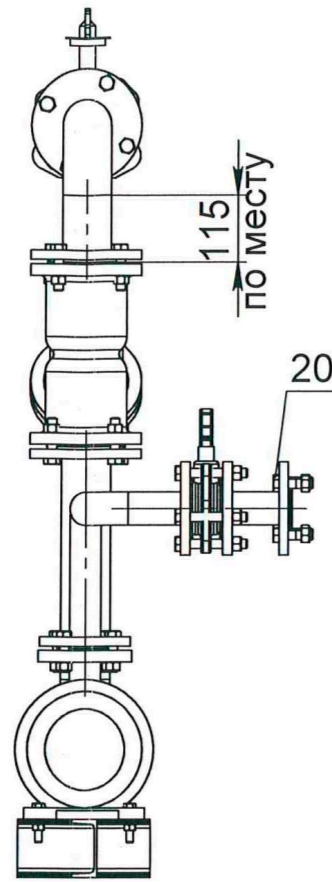
Подп. и дата

Инв. № дудл.

Взам. инв. №

Подп. и дата

Инв. № подл.



1 *Размеры для справок
2 ±tз/2

RS-H400-111-01.00.16

Изм.	Лист	№ докум.	Подп.	Дата	Обвязка котлового насоса NM40/12A/B			Лит.	Масса	Масштаб		
Разраб.	Ширяев Е.В							-	-	-	-	-
Проб.	Петрищев В.А											
Т.контр.								Лист	Листов	1		
И.контр.								ООО "БорКотлоМаш"				
Утв.		Докучаев А.С										

сайт: borkotlomash.ru тел: 8-800-100-02-43 эл.почта: borkm@borkm.ru

Формат	Зона	Поз.	Обозначение	Наименование	Кол.	Примечание
				<i>Стандартные изделия</i>		
		7		<i>Болт М16-6дх70.58.019</i> <i>ГОСТ 7798-70</i>		
		14		<i>Болт М16-6дх110.58.019</i> <i>ГОСТ 7798-70</i>		
		15		<i>Гайка М16-6Н.5.019</i> <i>ГОСТ 7798-70</i>		
		16		<i>Гайка М12-6Н.5.019</i> <i>ГОСТ 7798-70</i>		
		17		<i>Отвод 90 57х3,5-20</i> <i>ГОСТ 5915-70</i>		
		18		<i>Отвод 90 89х4</i> <i>ГОСТ 17375-2001</i>		
		19		<i>Болт М12-6дх60.56.019</i> <i>ГОСТ 7798-70</i>		
		20		<i>Болт М16-6дх60.56.019</i> <i>ГОСТ 7798-70</i>		
		21		<i>Фланец 50х1,0 МПа</i> <i>ГОСТ 12820-80</i>		
		22		<i>Фланец 80х1,0 МПа</i> <i>ГОСТ 12820-80</i>		
				<i>Прочие изделия</i>		
		10		<i>Затвор дисковый поворотный</i> <i>Ду50 Ру10</i>		
		24		<i>Затвор дисковый</i> <i>поворотный Ду80 Ру10</i>		
Инв. № подл.	Подп. и дата	Взам. инв. №	Инв. № докл.	Подп. и дата	<i>RS-H400-111-01.00.16</i>	
Изм.	Лист	№ докум.	Подп.	Дата		
					Лист	2

