

RS-H600-111-01.00.17

Перв. примен.

Справ. №

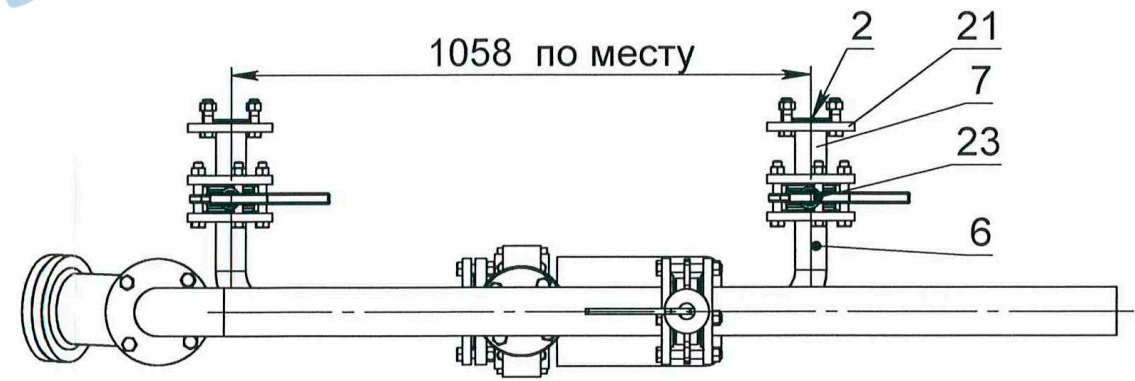
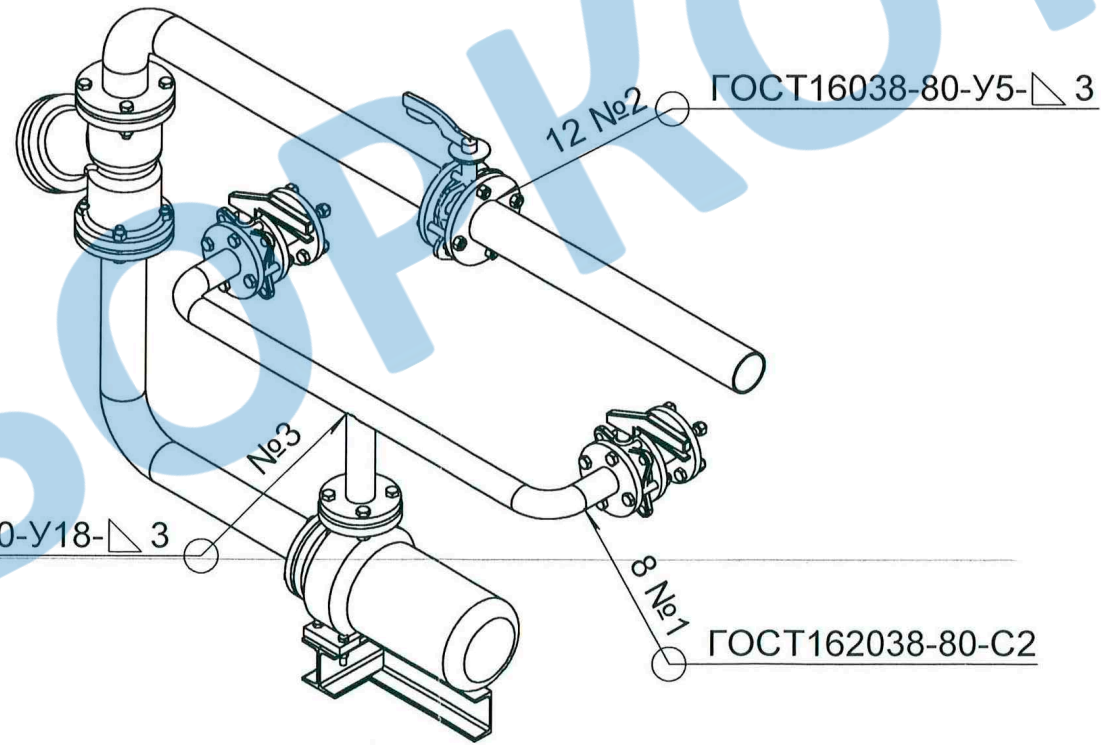
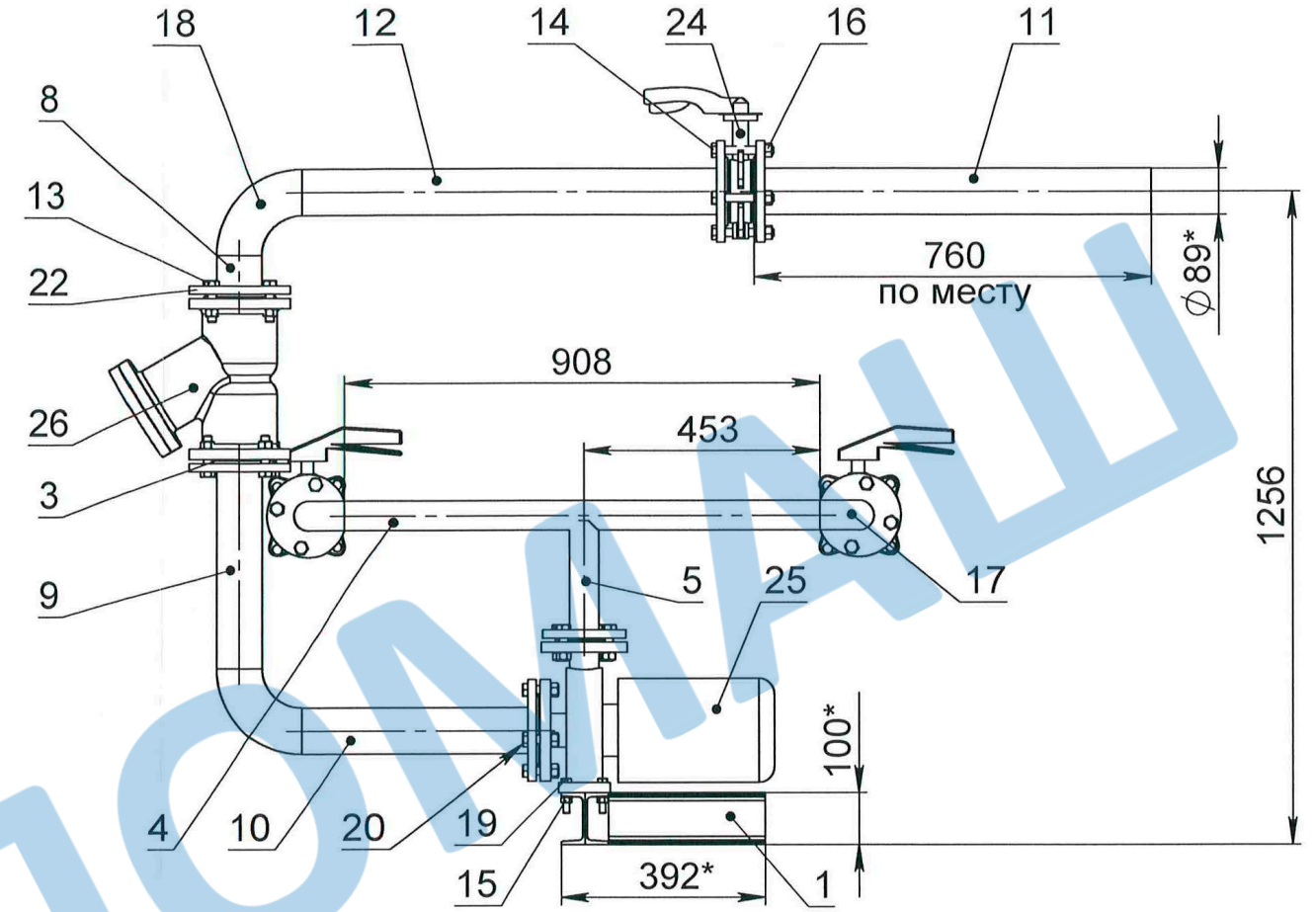
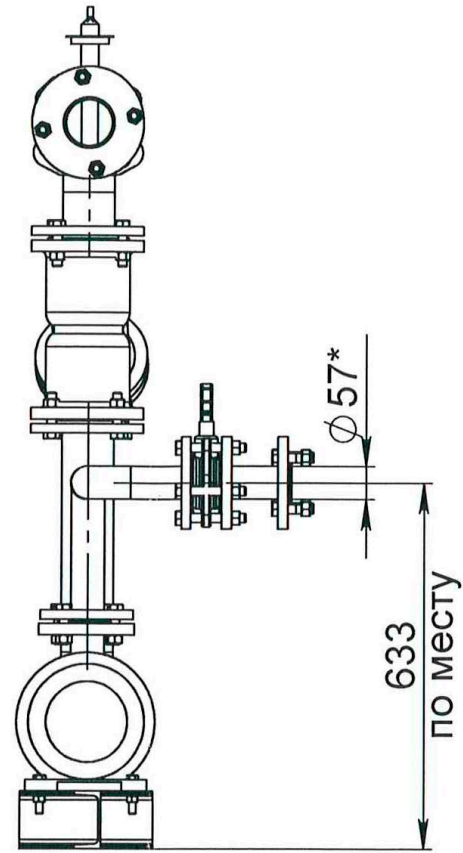
Подп. и дата

Инв. № дудл.

Взам. инв. №

Подп. и дата

Инв. № подл.



1 *Размеры для справок
2. ±tз./2

ГОСТ16038-80-У18-3

ГОСТ162038-80-С2

RS-H600-111-01.00.17

Изм.	Лист	№ докум.	Подп.	Дата	Обвязка котлового насоса NM40/12A/B			Лит.	Масса	Масштаб		
Разраб.	Ширяев Е.В							-	-	-	-	-
Пров.	Петрищев В.А											
Т.контр.								Лист	Листов	1		
И.контр.								ООО "БорКотлоМаш"				
Утв.		Докучаев А.С										

сайт: borkotlomash.ru тел: 8-800-100-02-43 эл.почта: borkm@borkm.ru

