

RS-H800-111-01.00.18

Перв. примен.

Справ. №

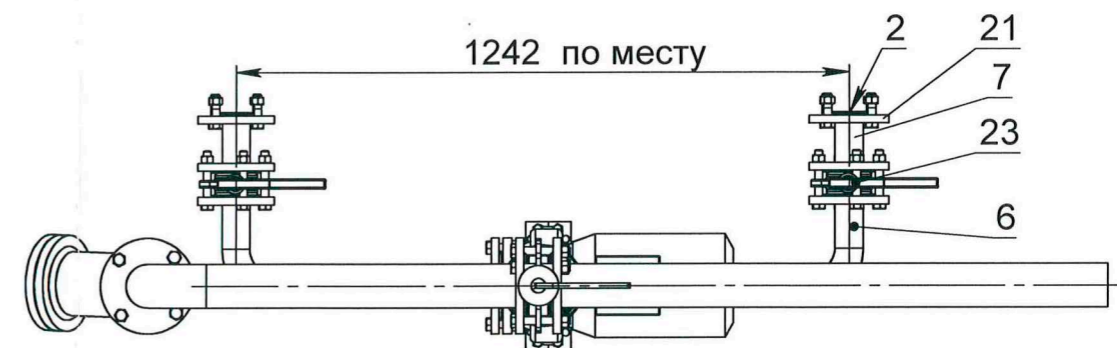
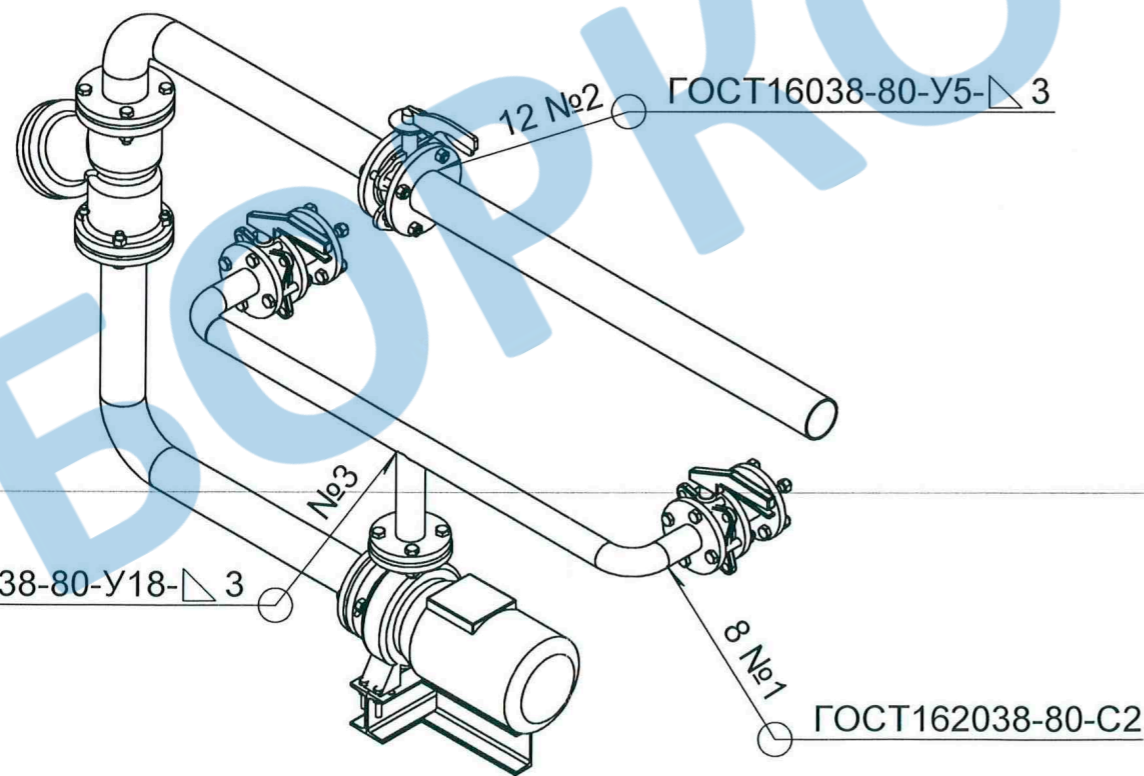
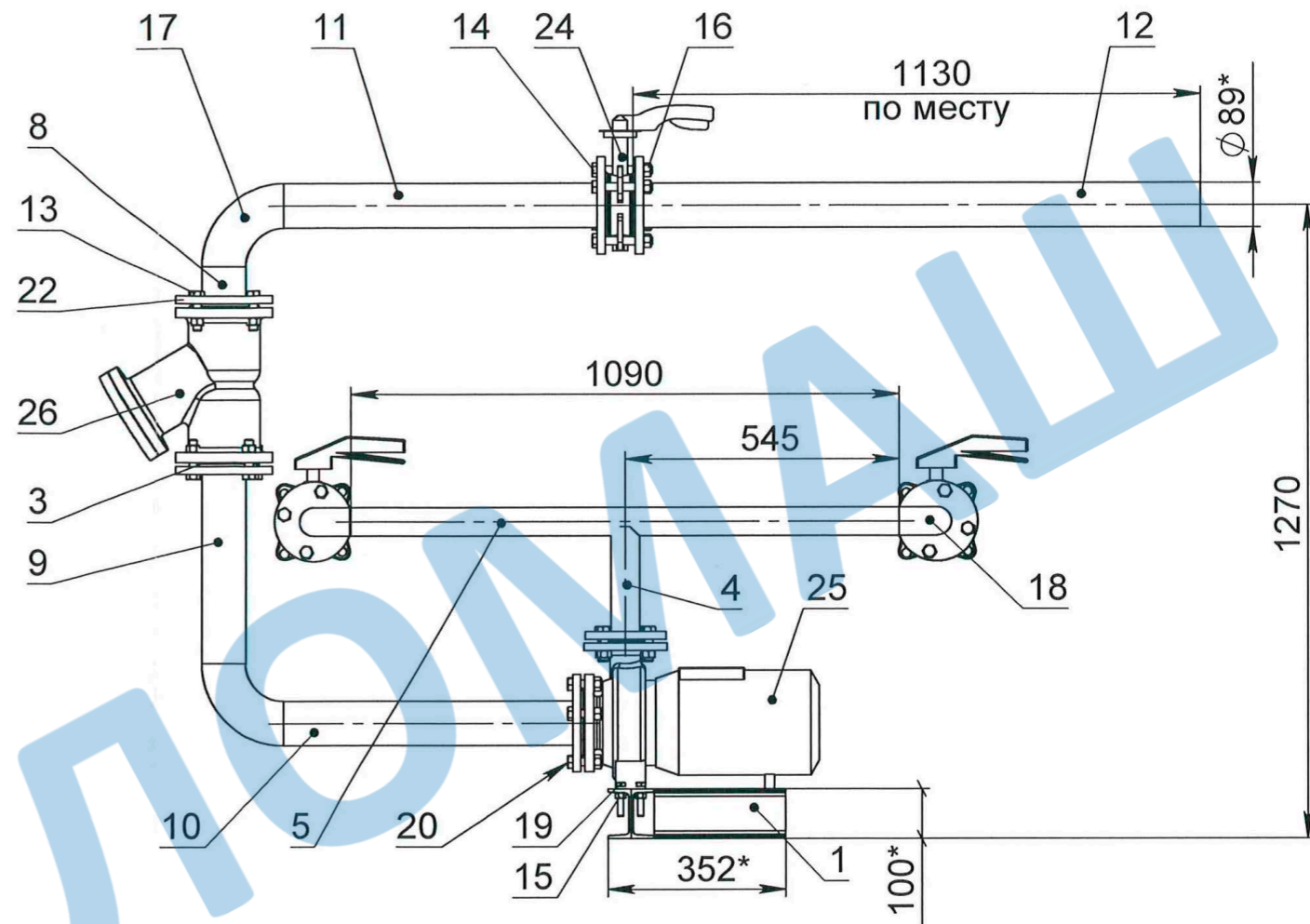
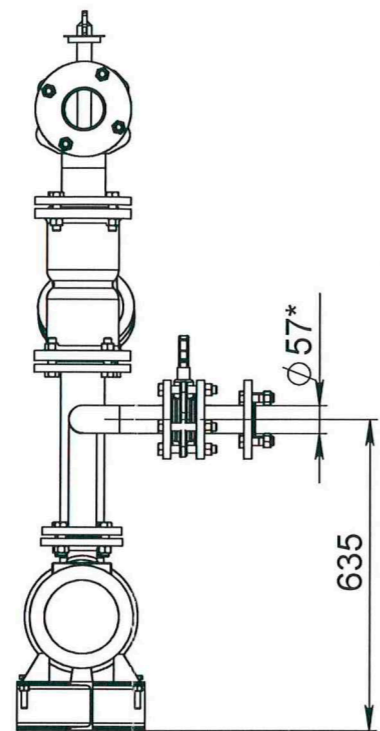
Подп. и дата

Изм. № дудл.

Взам. инв. №

Подп. и дата

Изм. № подл.



1 *Размеры для справок
2. ±tз./2

ГОСТ16038-80-У18-3

ГОСТ162038-80-С2

RS-H800-111-01.00.18

Обвязка котлового насоса NM40/16B/B

Лит.	Масса	Масштаб
-	-	-
Лист	Листов	1

Изм. Лист	№ докум.	Подп.	Дата
Разраб.	Ширяев Е.В		
Пров.	Петрищев В.А		
Т.контр.			
И.контр.			
Утв.	Докучаев А.С		

сайт: borkotlomash.ru тел: 8-800-100-02-43 эл.почта: borkm@borkm.ru

ООО "БорКотлоМаш"

Формат	Зона	Поз.	Обозначение	Наименование	Кол.	Примечание		
				<i>Стандартные изделия</i>				
		13		Болт М16-6дх70.58.019 ГОСТ 7798-70				
		14		Болт М16-6дх110.58.019 ГОСТ 7798-70				
		15		Гайка М12-6Н.5.019 ГОСТ 5915-70				
		16		Гайка М16-6Н.5.019 ГОСТ 5915-70				
		17		Отвод 90 89х4 ГОСТ 17375-2001				
		18		Отвод 90 57х3,5-20 ГОСТ 17375-2001				
		19		Болт М12-6дх60.56.019 ГОСТ 7798-70				
		20		Болт М16-6дх60.56.019 ГОСТ 7798-70				
		21		Фланец 50х1,0 МПа ГОСТ 12820-80				
		22		Фланец 80х1,0 МПа ГОСТ 12820-80				
				<i>Прочие изделия</i>				
		23		Затвор дисковый поворотный Ду50 Ру10				
		24		Затвор дисковый				
Инв. № подл.	Взам. инв. №	Инв. № докл.	Подп. и дата	<i>RS-H800-111-01.00.18</i>			Лист	
Изм.	Лист	№ докум.	Подп.				Дата	2

