

Перв. примен.

Справ. №

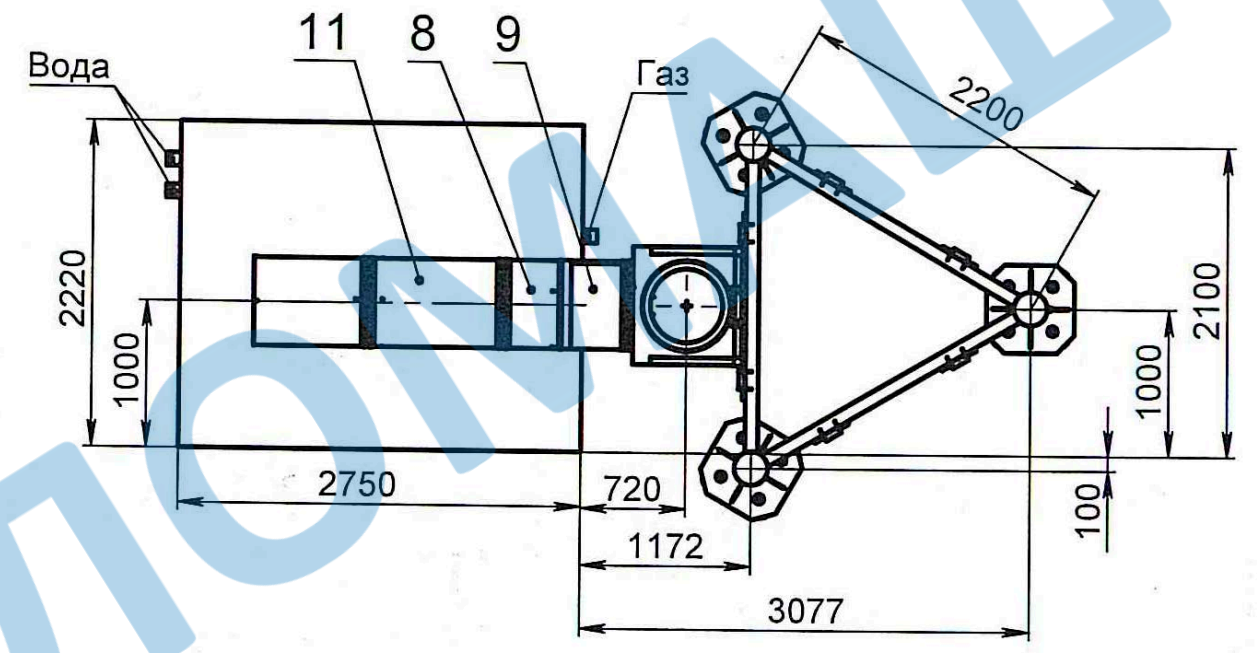
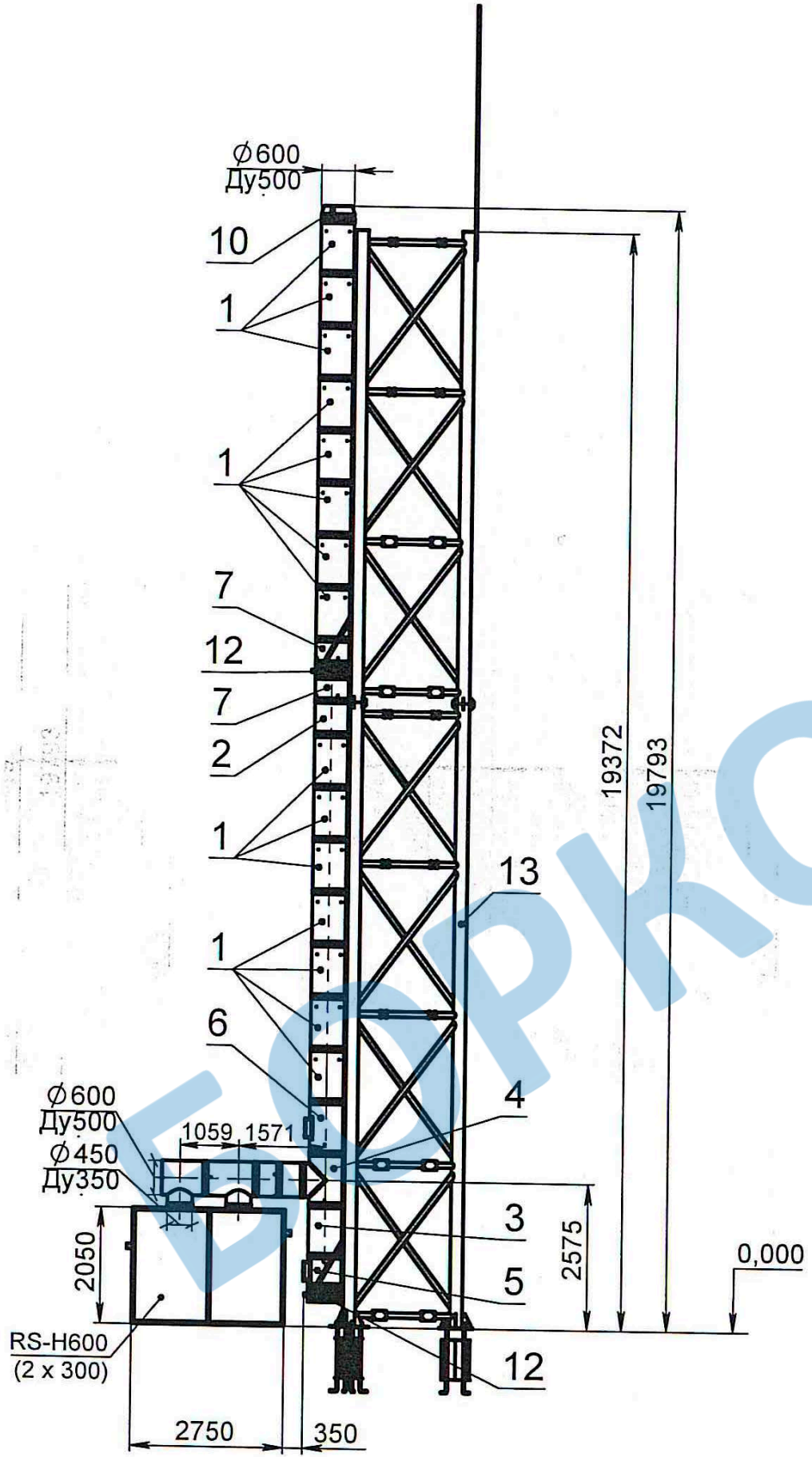
Подп. и дата

Изм. № дудл.

Взам. инв. №

Подп. и дата

Изм. № подл.



1. Глубину фундамента дымовой трубы заложить в зависимости от размеров дымовой трубы, характеристик грунта и климатических условий.
2. Нулевые отметки фундамента котельной и дымовой трубы совпадают.

				<b>ТДССУ-111-01.00.14</b>				
Изм.	Лист	№ докум.	Подп.	Дата	<b>Труба дымовая стальная самонесущая утепленная</b>	Лит.	Масса	Масштаб
Разраб.	Ширяев Е.В					-	-	-
Пров.	Петрищев В.А							
Т.контр.						Лист	Листов	1
И.контр.					<b>ООО "БорКотлоМаш"</b>			
Утв.	Докучаев А.С							



