

Перв. примен.

Справ. №

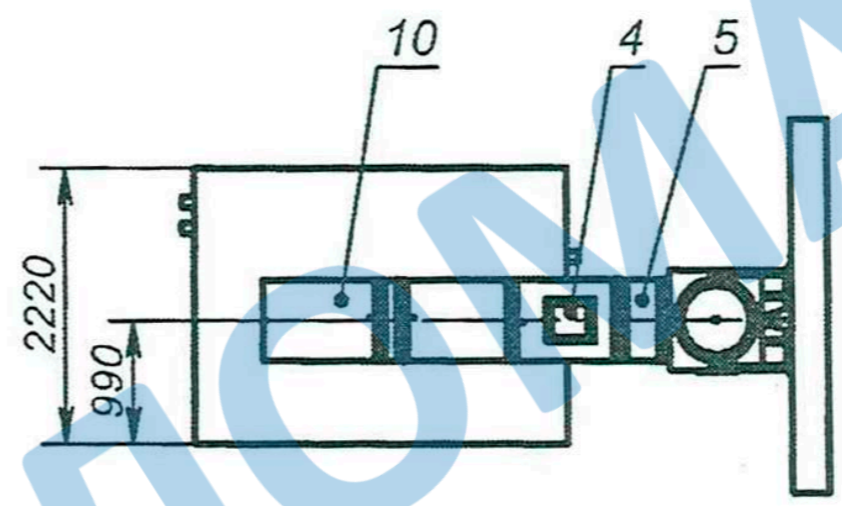
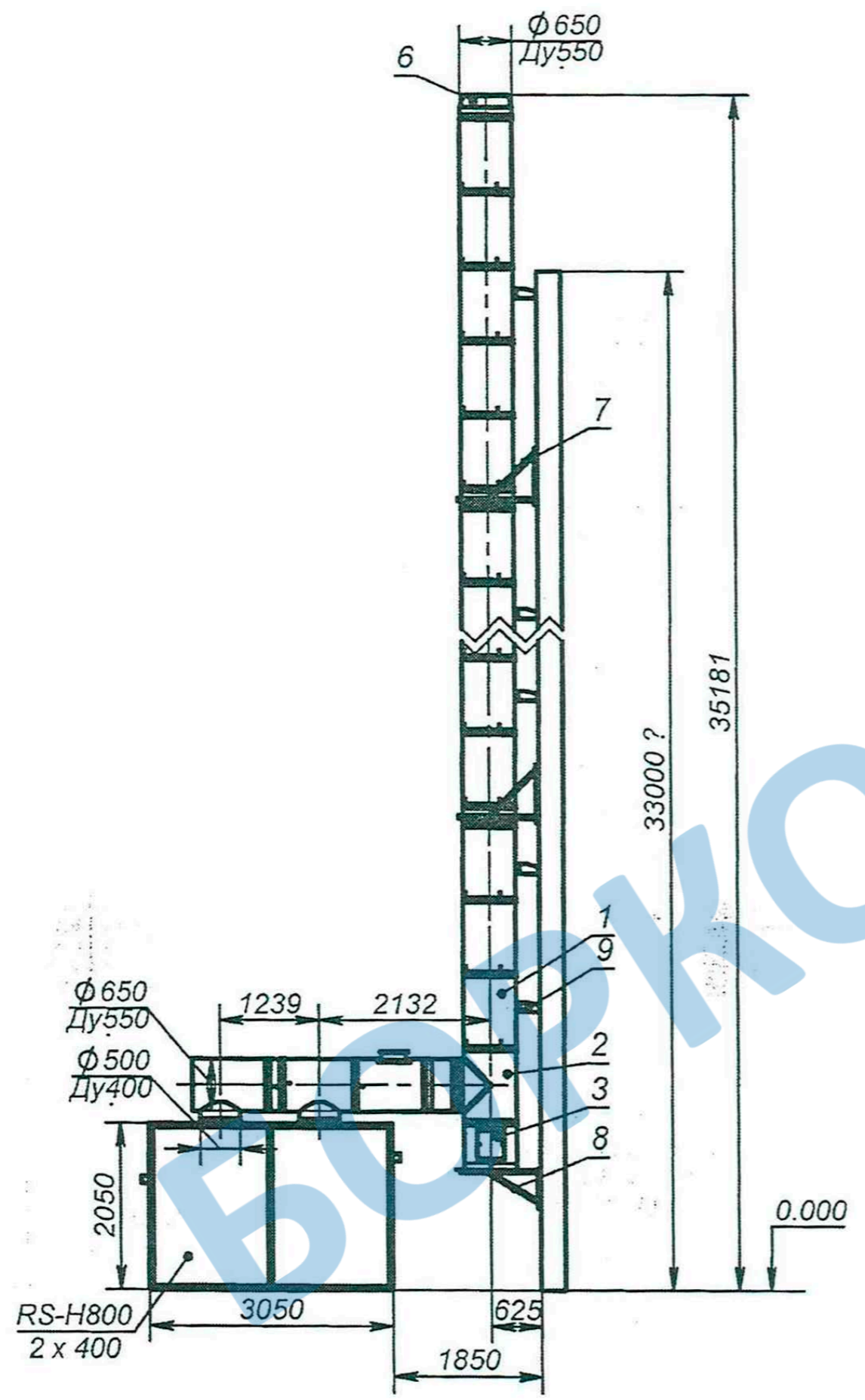
Подп. и дата

Изм. № дудл.

Взам. инв. №

Подп. и дата

Изм. № подл.



1. Крепление консолей и хомутов к стене осуществить при помощи болтов самоанкерующихся распорных М 12х130 мм ГОСТ 28778-90.
2. Крепление элементов дымовой трубы выше отметки +30,000м предусмотреть заказчику.

				<b>ДНК-111-01.00.08</b>				
Изм.	Лист	№ докум.	Подп.	Дата	<b>Дымоход настенного крепления</b>	Лит.	Масса	Масштаб
Разраб.	Ширяев Е.В					-	-	-
Пров.	Петрищев В.А							
Т.контр.						Лист	Листов	1
И.контр.					<b>ООО "БорКотлоМаш"</b>			
Утв.	Докучаев А.С							

