

Перв. примен.

Справ. №

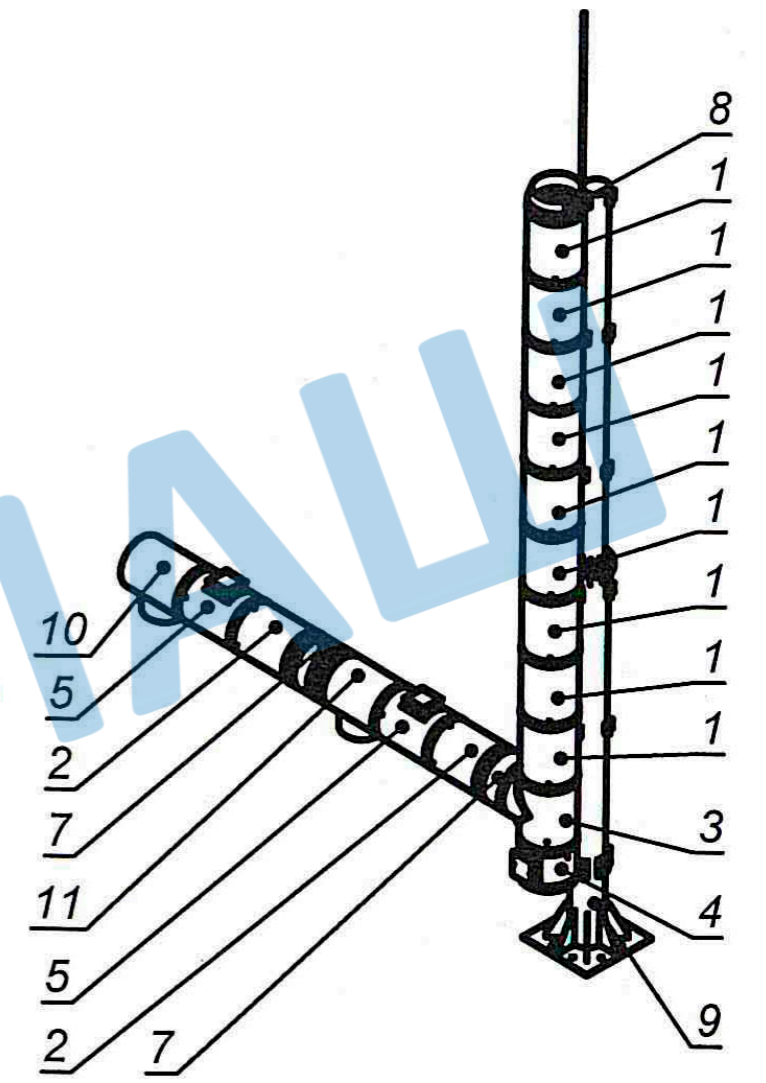
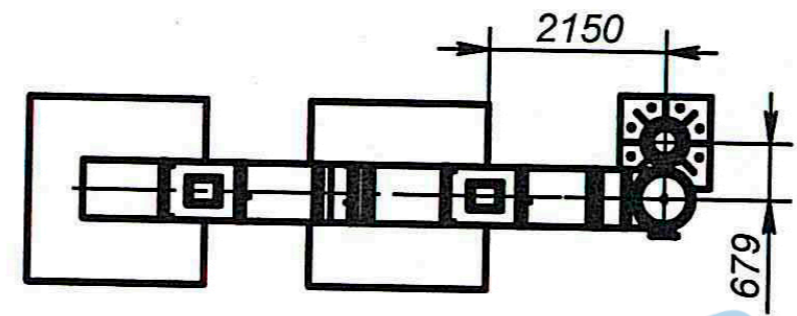
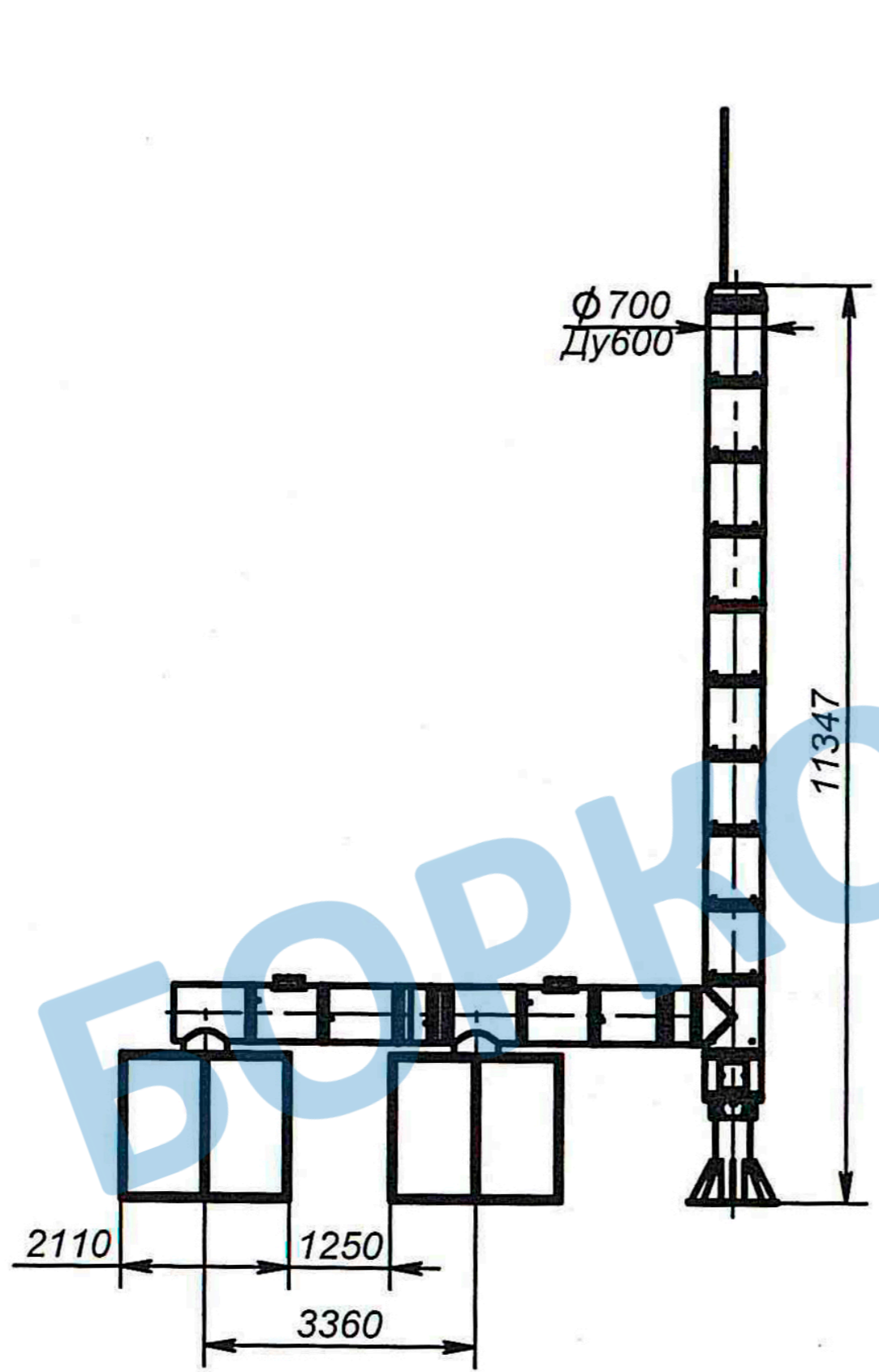
Подп. и дата

Инд. № дубл.

Взам. инв. №

Подп. и дата

Инд. № подл.



1. Глубину фундамента дымовой трубы заложить в зависимости от размеров дымовой трубы, характеристик грунта и климатических условий.
2. Нулевые отметки фундамента котельной и дымовой трубы совпадают.

				ТДК-111-01.00.41				
Изм.	Лист	№ докум.	Подп.	Дата	Трубы дымовая колонная	Лит.	Масса	Масштаб
Разраб.	Ширяев Е.В					-	-	-
Проб.	Петрищев В.А							
Т.контр.						Лист	Листов	1
И.контр.					ООО "БорКотлоМаш"			
Утв.	Докучаев А.С							

Перв. примен.		Формат	Зона	Поз.	Обозначение	Наименование	Кол.	Примечание
Справ. №						<u>Документация</u>		
					ТДК-111-01.00.41	Сборочный чертеж		
						<u>Сборочные единицы</u>		
				1		Газоотвод вертикальный утепленный		
				2		Газоотвод горизонтальный утепленный		
				3		Газоотвод тройник утепленный		
				4		Газоотвод нижний утепленный		
				5		Газоотвод вертикальный взрывной клапан утепленный		
				6		Газоотвод промежуточный горизонтальный утепленный		
				7		Вставка		
				8		Оголовок		
				9		Труба колонная		
			10		Газоотвод тройник утепленный с крышкой			
			11		Газоотвод тройник утепленный			
			12		Крепление			
						ТДК-111-01.00.41		
Инв. № подл.	Изм.	Лист	№ докум.	Подп.	Дата			
	Разраб.	Ширяев Е.В				Лит.	Лист	Листов
	Проб.	Петрищев В.А						1
	Н.контр.					ООО "БарКотлоМаш"		
Утв.	Докучаев А.С							