

ДНК-111-01.00.05

Перв. примен.

Справ. №

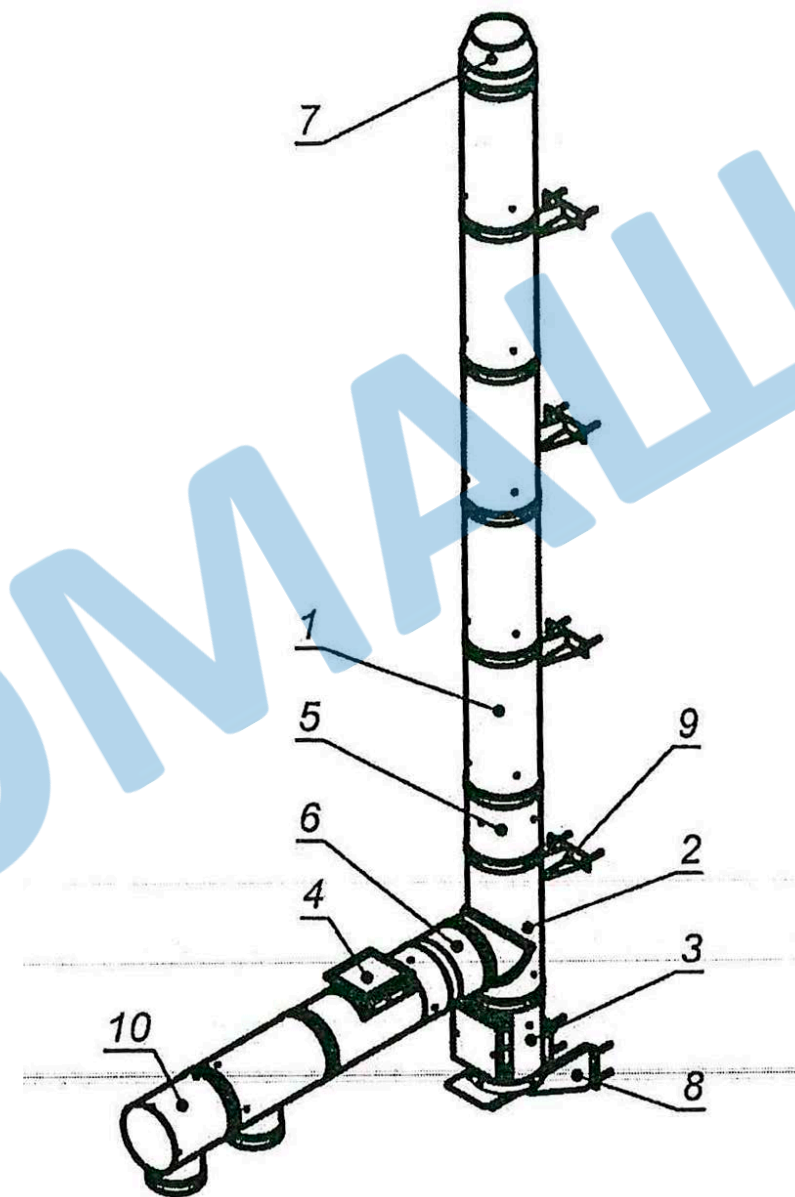
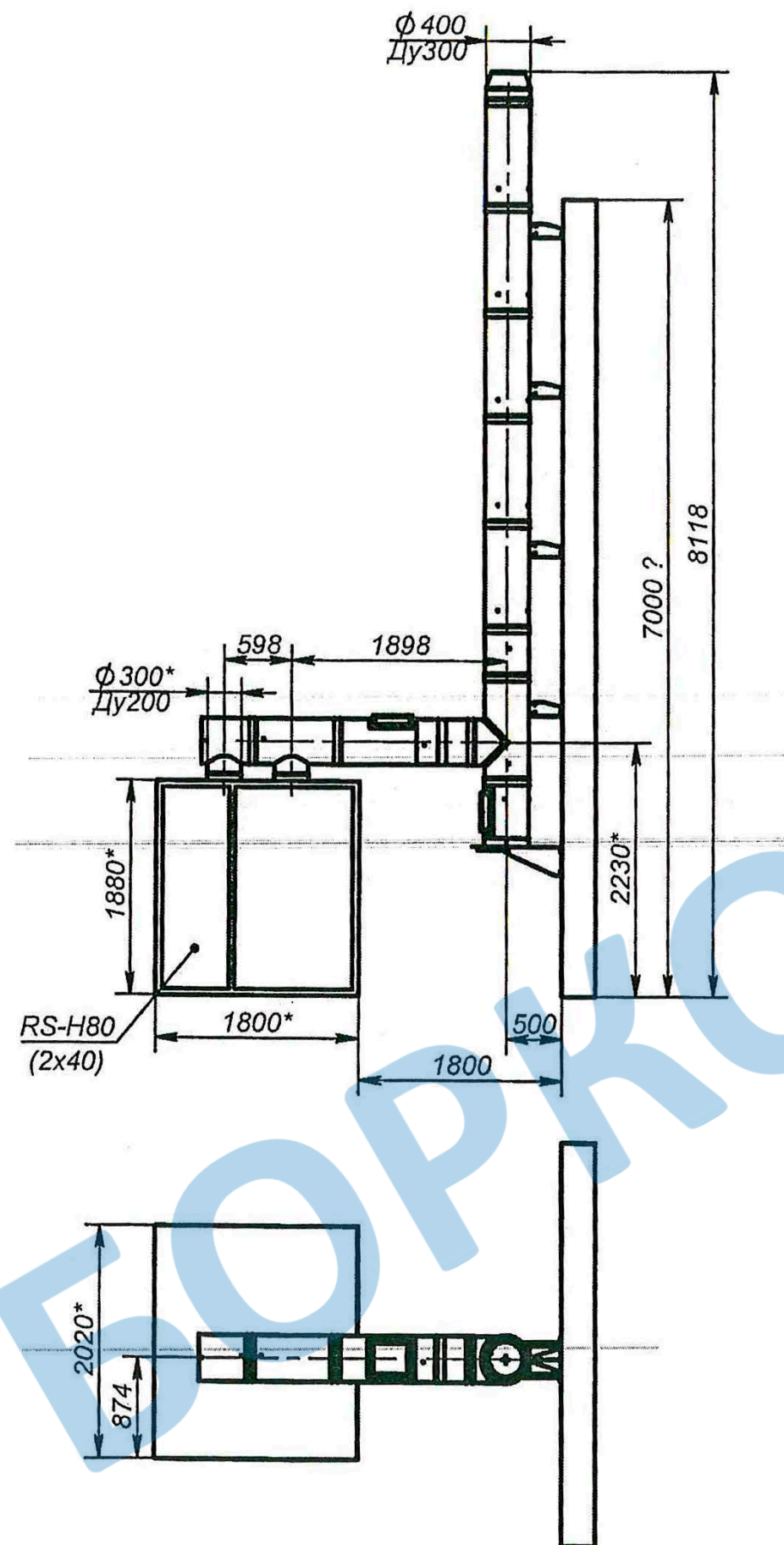
Подп. и дата

Инв. № дудл.

Взам. инв. №

Подп. и дата

Инв. № подл.



1. *Размеры для справок
2. Крепление консолей и хомутов к стене осуществить при помощи болтов самоанкерующихся распорных М 12х130 мм ГОСТ 28778-90.

				ДНК-111-01.00.05			
Изм.	Лист	№ докум.	Подп.	Дата	Лит.	Масса	Масштаб
					-	-	-
Разраб.		Ширяев Е.В.					
Пров.		Петрищев В.А.					
Т.контр.							
Н.контр.							
Утв.		Докучаев А.С.					
Дымоход настенного крепления					Лист	Листов	1
					ООО "БорКотлоМаш"		

сайт: borkotlomash.ru тел: 8-800-100-02-43 эл.почта: borkm@borkm.ru

