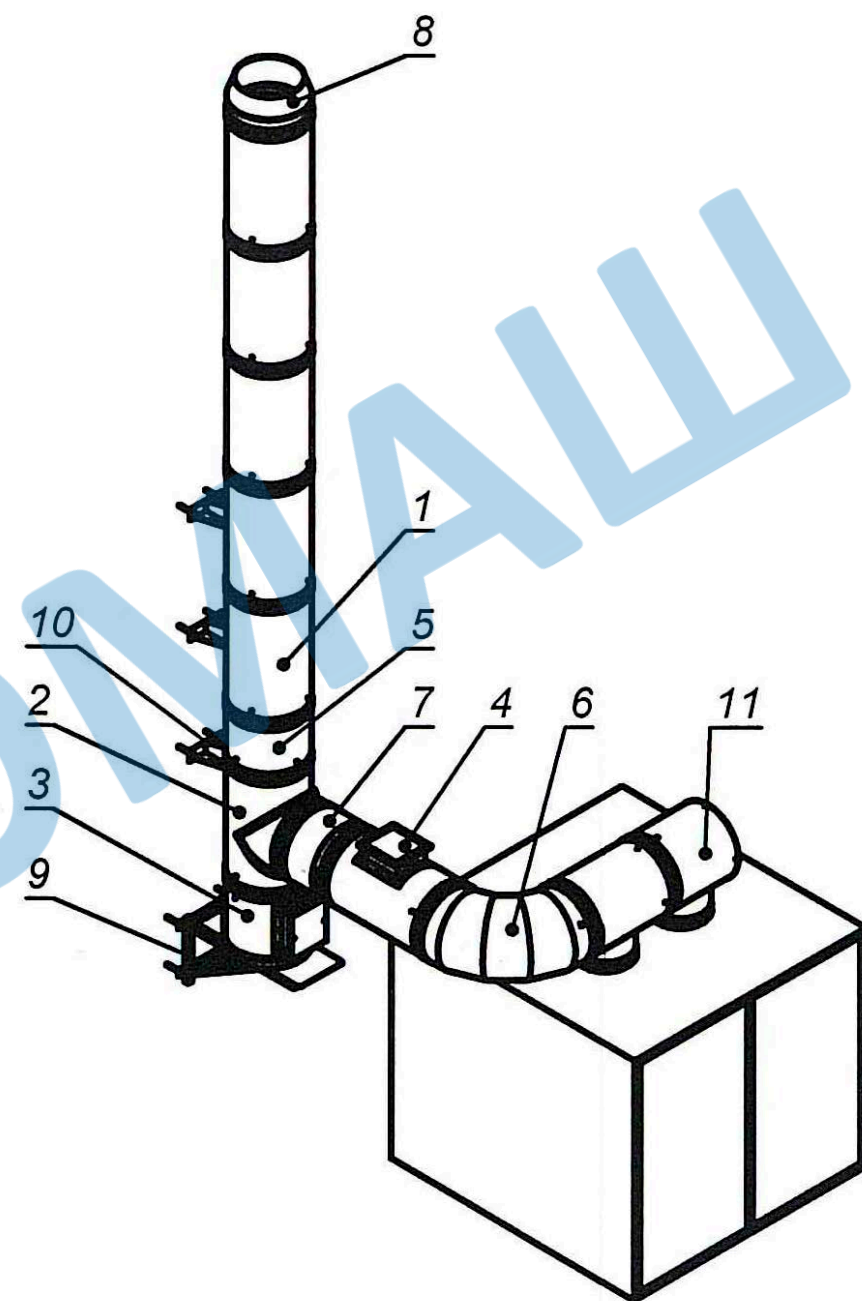
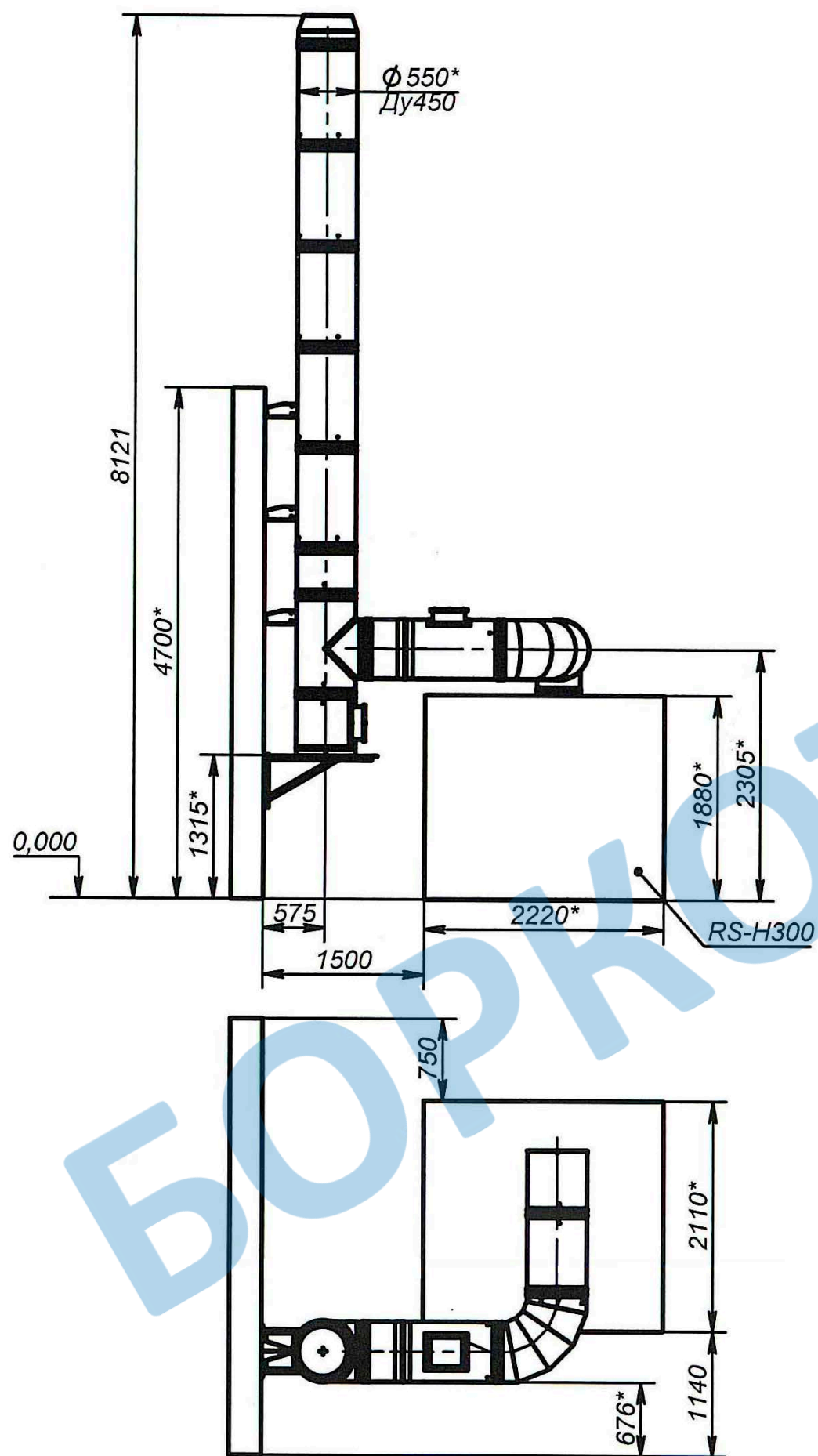


ДНК-111-01.00.07



1. *Размеры для справок
2. Крепление консолей и хомутов к стене осуществить при помощи болтов самоанкерующихся распорных М 12х130 мм ГОСТ 28778-90.
3. Крепление дымовой трубы выше отметки 4,7м предусмотреть заказчику

				ДНК-111-01.00.07				
Изм.	Лист	№ докум.	Подп.	Дата	Дымоход настенного крепления	Лит.	Масса	Масштаб
Разраб.	Ширяев Е.В.					-	-	-
Пров.	Петрищев В.А.							
Т.контр.						Лист	Листов	1
Н.контр.								
Утв.	Докучаев А.С.							ООО "БорКотлоМаш"

сайт: borkotlomash.ru тел: 8-800-100-02-43 эл.почта: borkm@borkm.ru

Перв. примен.

Справ. №

Подп. и дата

Инд. № дудл.

Взам. инв. №

Подп. и дата

Инд. № подл.

