

Перв. примен.

Справ. №

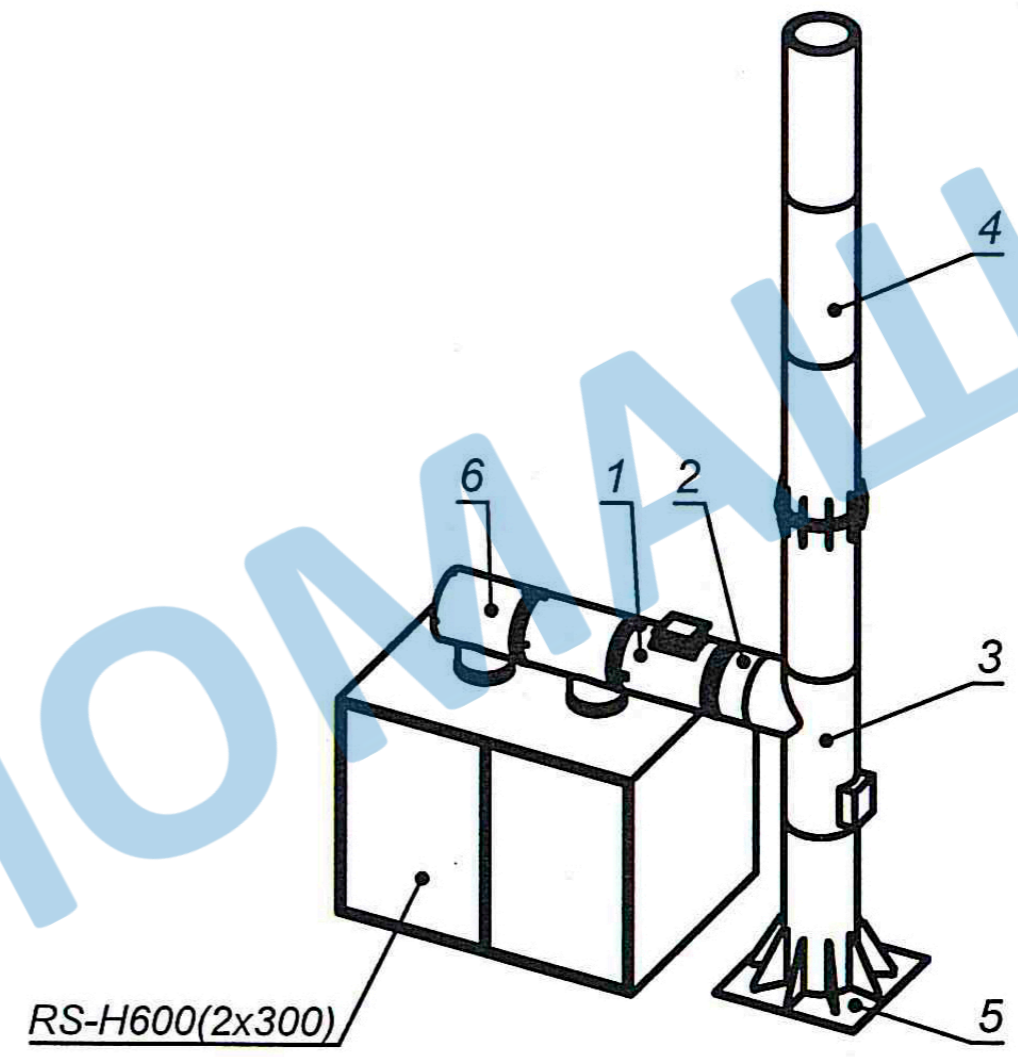
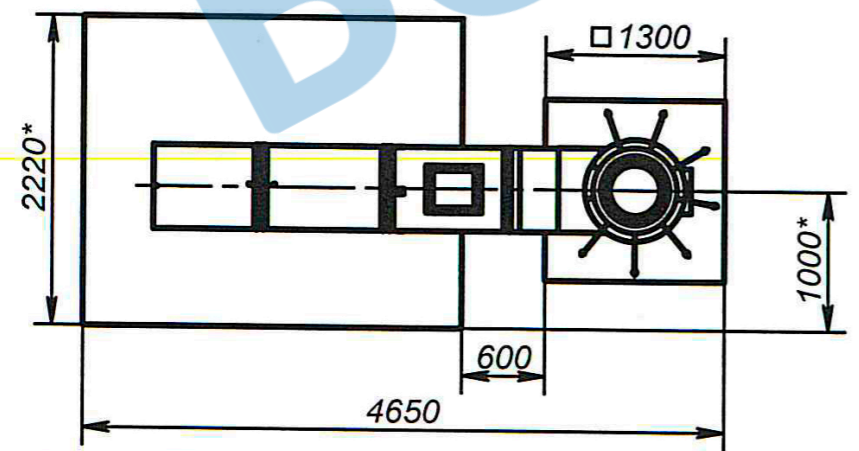
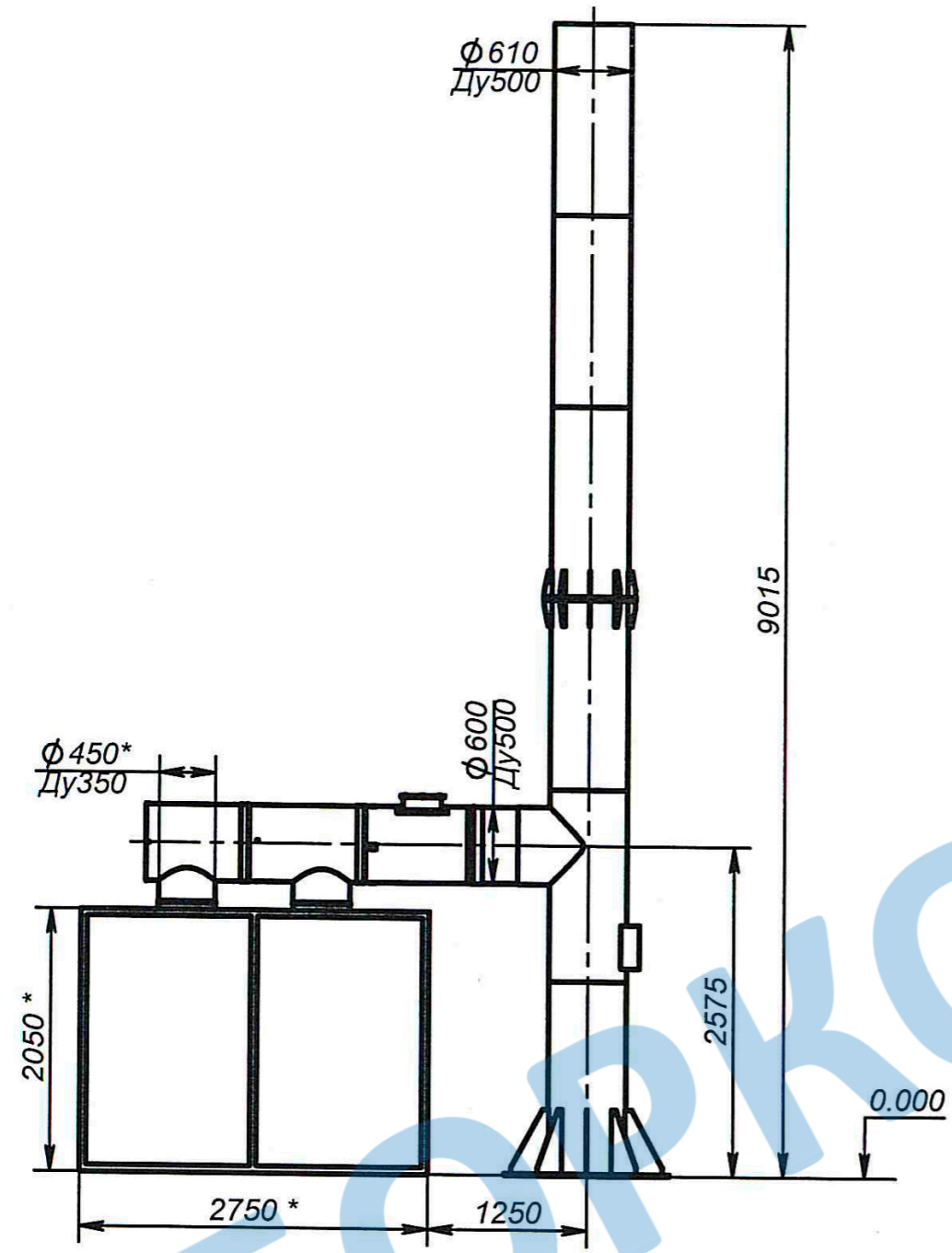
Подп. и дата

Инд. № дудл.

Взам. инв. №

Подп. и дата

Инд. № подл.



- *Размеры для справок.
- Нулевые отметки фундамента котельной и дымовой трубы совпадают

				ТДССУ-111-01.00.38				
Изм.	Лист	№ докум.	Подп.	Дата	Труба дымовая стальная самонесущая утепленная	Лит.	Масса	Масштаб
						-	-	-
Разраб.	Ширяев Е.В.					Лист	Листов	1
Пров.	Петрищев В.А.							
Т.контр.								
И.контр.								
Утв.	Докучаев А.С.							
						ООО "БорКотлоМаш"		

