

ТДССУ-111-01.00.42

Перв. примен.

Справ. №

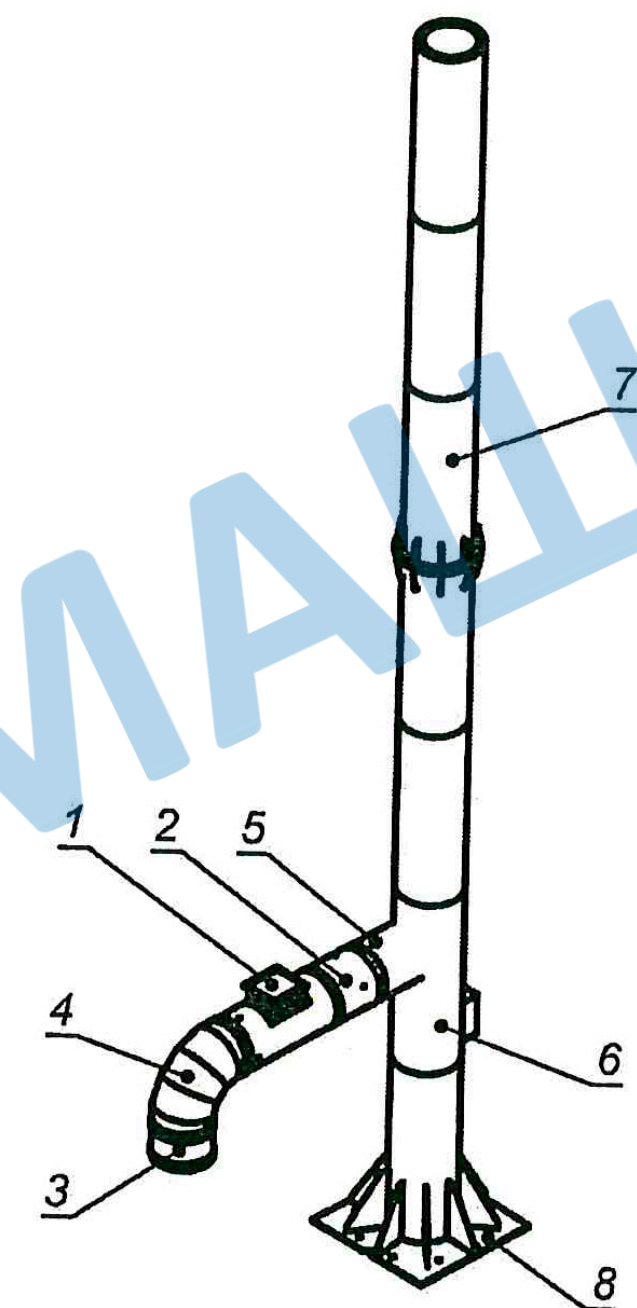
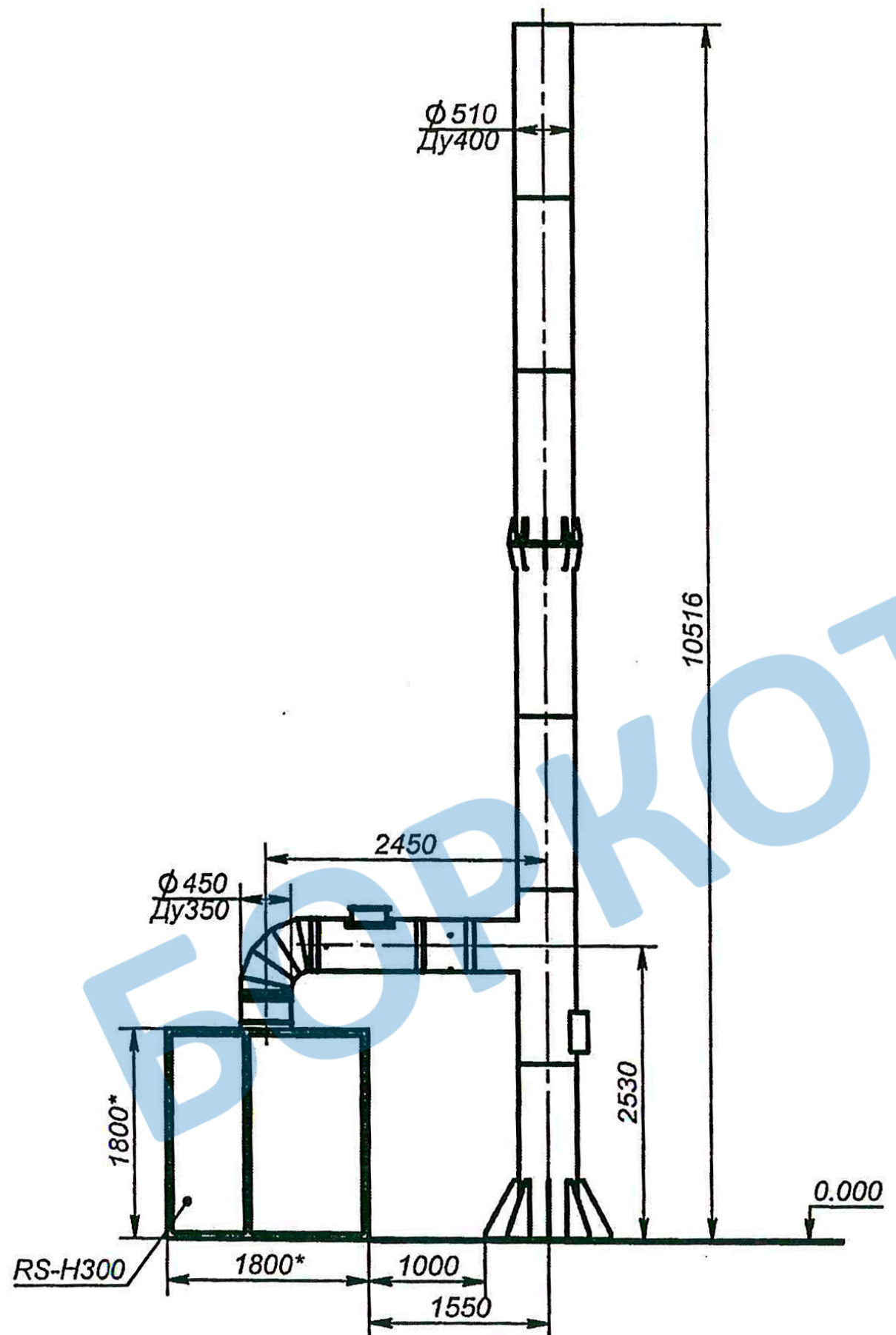
Подп. и дата

Инв. № дробл.

Взам. инв. №

Подп. и дата

Инв. № подл.



1. *Размеры для справок.
2. Глубину фундамента дымовой трубы заложить в зависимости от размеров дымовой трубы, характеристик грунта и климатических условий.
3. Нулевые отметки фундамента котельной и дымовой трубы совпадают.

				ТДССУ-111-01.00.42				
Изм.	Лист	№ докум.	Подп.	Дата	Труба дымовая стальная самонесущая утепленная	Лит.	Масса	Масштаб
Разраб.	Ширяев Е.В					-	-	-
Проб.	Петрищев В.А							
Т.контр.						Лист	Листов	1
Н.контр.						ООО "БорКотлоМаш"		
Утв.	Докучаев А.С							

сайт: borkotlomash.ru тел: 8-800-100-02-43 эл.почта: borkm@borkm.ru

Перв. примен.		Формат	Зона	Поз.	Обозначение	Наименование	Кол.	Примечание	
Справ. №						<u>Документация</u>			
					ТДССУ-111-01.00.42	Сборочный чертёж			
Подп. и дата				1		Газоотвод взрывной клапан утепленный			
				2		Газоотвод промежуточный горизонтальный утепленный			
				3		Газоотвод промежуточный горизонтальный утепленный L=320			
				4		Газоотвод 90 утепленный			
				5		Вставка			
				6		Царга нижняя 1 ввод (L=6000; Лист 4мм)			
				7		Царга верхняя (L=4500мм)			
				8		Блок анкерный			
Взам. инв. №		ТДССУ-111-01.00.42							
		Изм.	Лист	№ докум.	Подп.	Дата			
Подп. и дата		Разраб.	Ширяев Е.В.				Лит.	Лист	Листов
		Пров.	Петрищев В.А.						1
Инв. № подл.		Н.контр.					ООО "БарКотлоМаш"		
		Утв.	Докучаев А.С.						