

Э+00'10-11-63301

Перв. примен.

Справ. №

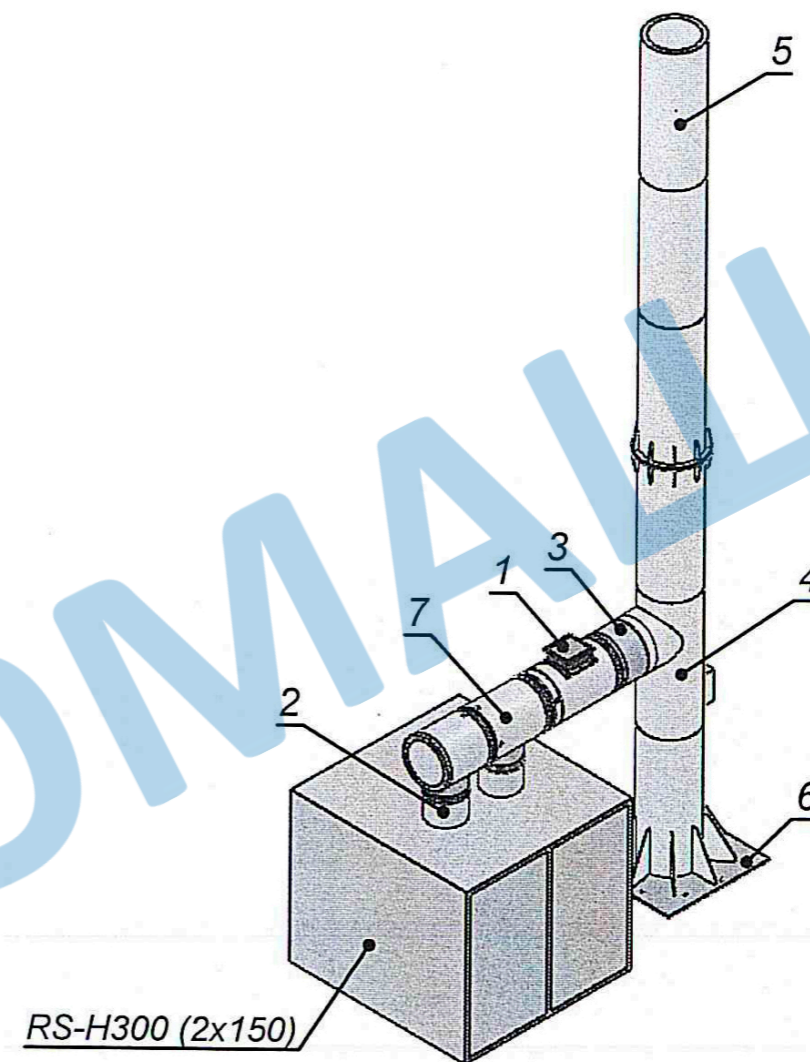
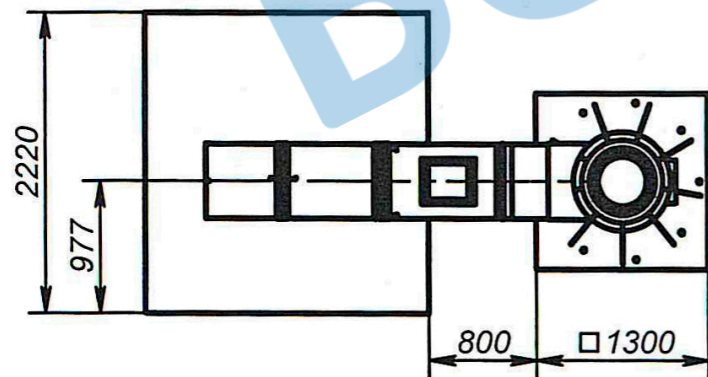
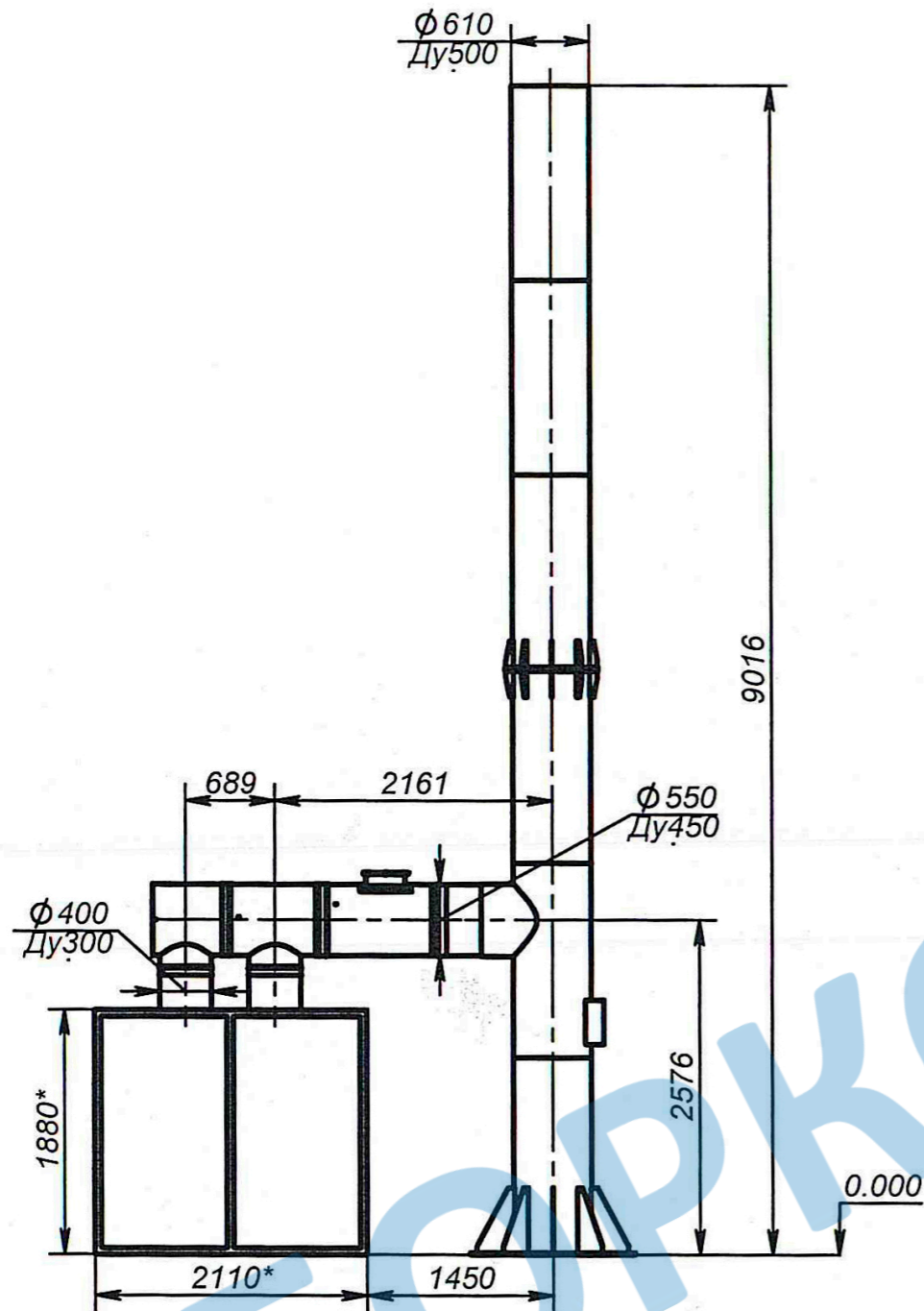
Подп. и дата

Изм. № д/изм.

Взам. инв. №

Подп. и дата

Изм. № подл.



- ВНИМАНИЕ!**
1. Данный чертеж является предварительным и носит ознакомительный характер.
  2. В связи с возможностью усовершенствования конструкции перед началом строительно-монтажных работ (перед заливкой фундамента) все размеры необходимо уточнить и согласовать письменно с заводом изготовителем.
  3. При наличии готового фундамента на момент получения данного чертежа необходимо сообщить заводу изготовителю габаритно-присоединительные размеры.

				<b>ТДССУ-111-01.00.43</b>				
Изм.	Лист	№ докум.	Подп.	Дата	Труба дымовая стальная самонесущая утепленная	Лит.	Масса	Масштаб
Разраб.	Ширяев Е.В					-	-	-
Проб.	Петрищев В.А							
Т.контр.						Лист	Листов	1
И.контр.					ООО "БорКотлоМаш"			
Утв.	Докучаев А.С							

сайт: borkotlomash.ru тел: 8-800-100-02-43 эл.почта: borkm@borkm.ru

Перв. примен.		Формат	Зона	Поз.	Обозначение	Наименование	Кол.	Примечание	
Справ. №						<u>Документация</u>			
					ТДССУ-111-01.00.43	Сборочный чертеж			
				1		Газоотвод взрывной клапан утепленный			
				2		Газоотвод промежуточный горизонтальный утепленный L=355мм			
				3		Вставка			
				4		Царга нижняя 1 ввода (L=4500мм; Лист 4 мм)			
				5		Царга верхняя (L=6000; Лист 4мм)			
Взам. инв. №				6		Блок анкерный			
				7		Коллектор RS-H300(2x150)			
Подп. и дата		ТДССУ-111-01.00.43							
		Изм.	Лист	№ докум.	Подп.	Дата			
Инв. № подл.		Разраб.	Ширяев Е.В.				Лит.	Лист	Листов
		Пров.	Петрищев В.А.						1
		Н.контр.					ООО "БарКотлоМаш"		
Утв.	Докучаев А.С.								