

ТДССУ-111-01.00.44

Перв. примен.

Справ. №

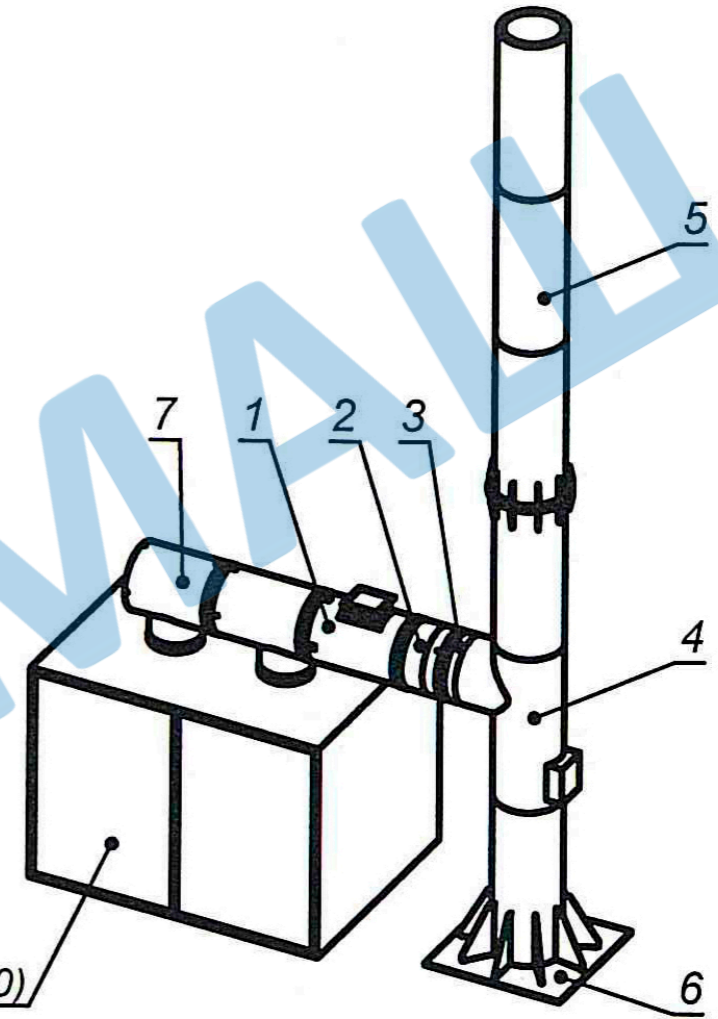
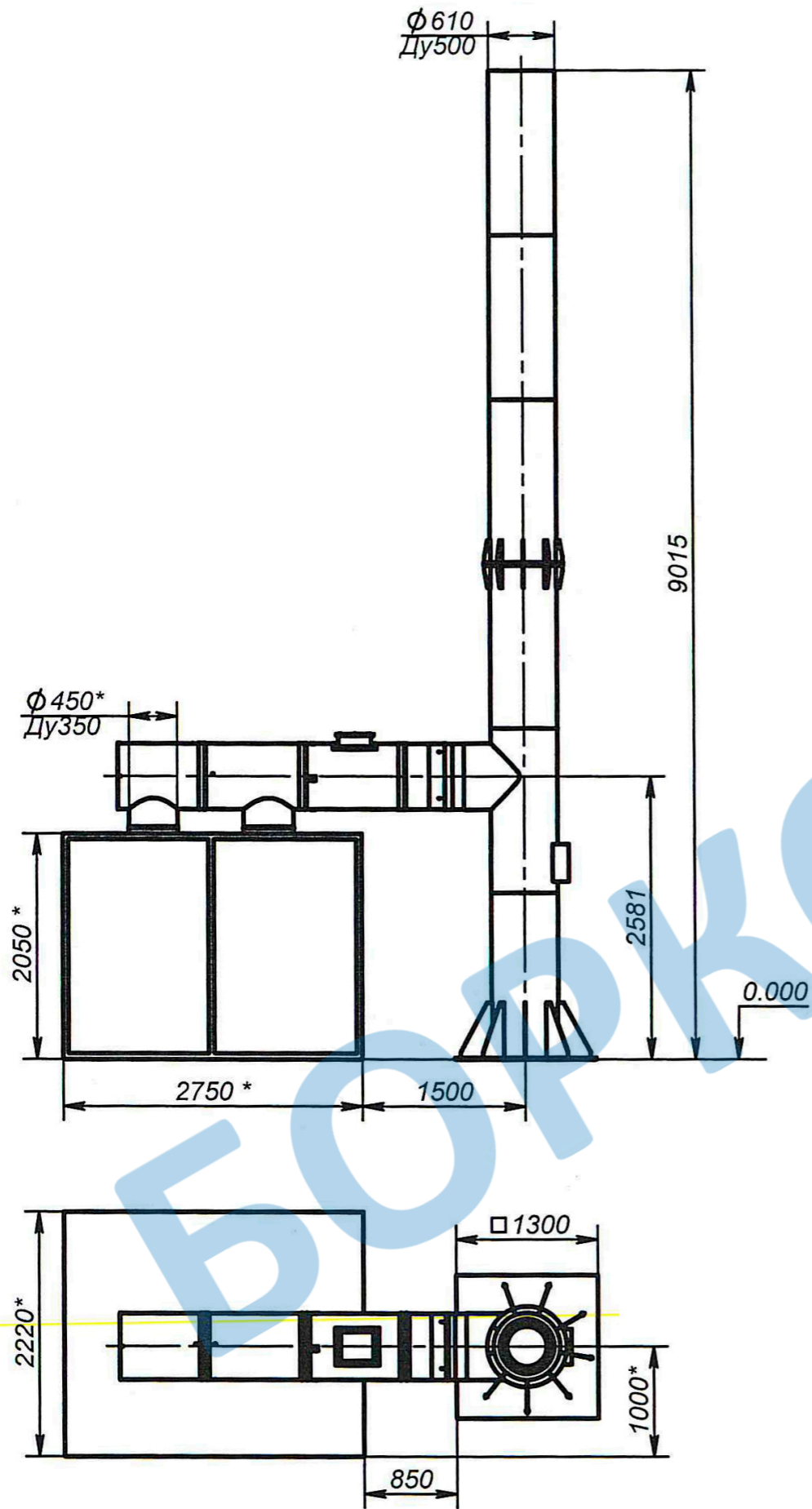
Подп. и дата

Инд. № д/дл.

Взам. инв. №

Подп. и дата

Инд. № подл.



- 1\* Размеры для справок
- 2. Нулевые отметки фундамента котельной и дымовой трубы совпадают

				ТДССУ-111-01.00.44				
Изм.	Лист	№ докум.	Подп.	Дата	Труба дымовая стальная самонесущая утепленная	Лит.	Масса	Масштаб
Разраб.	Ширяев Е.В					-	-	-
Проб.	Петрищев В.А							
Т.контр.						Лист	Листов	1
Н.контр.						ООО "БорКотлоМаш"		
Утв.	Докучаев А.С							

сайт: borkotlomash.ru тел: 8-800-100-02-43 эл.почта: borkm@borkm.ru

Перв. примен.		Формат	Зона	Поз.	Обозначение	Наименование	Кол.	Примечание	
Справ. №						<u>Документация</u>			
					ТДССУ-111-01.00.44	Сборочный чертеж			
				1		Газоотвод взрывной клапан утепленный			
				2		Газоотвод промежуточный горизонтальный утепленный			
				3		Вставка			
				4		Царга нижняя 1 ввода (L=4500мм; Лист 4 мм)			
				5		Царга верхняя (L=6000; Лист 4мм)			
Взам. инв. №				6		Блок анкерный			
				7		Коллектор RS-H600(2x300)			
Подп. и дата					ТДССУ-111-01.00.44				
Инд. № докл.									
Подп. и дата		Изм.	Лист	№ докум.	Подп.	Дата			
Инд. № подл.		Разраб.	Ширяев Е.В				Лит.	Лист	Листов
		Пров.	Петрищев В.А						1
		Н.контр.					ООО "БорКотлоМаш"		
Утв.	Докучаев А.С								