



БОРКОТЛОМАШ
ПРОФЕССИОНАЛЬНЫЙ ПОСТАВЩИК

КАТАЛОГ
КОТЛЫ ВОДОГРЕЙНЫЕ
НАРУЖНОГО РАЗМЕЩЕНИЯ

RS-H

НА БАЗЕ КОТЛОВ RS-A
(АТМОСФЕРНЫЕ)

2020

ОБ ОРГАНИЗАЦИИ

Организация «БОРКОТЛОМАШ» специализируется на комплексном обеспечении и строительстве объектов теплоэнергетического комплекса.

Работаем по всей территории РФ и имеем проверенных партнеров практически во всех её регионах, что позволяет оперативно решать вопросы Заказчика.

Отличие организации «БОРКОТЛОМАШ» состоит в том, что в ней работают специалисты, задача которых - экономить Ваше время, нервы и деньги. Для этого в штате имеются:

- специалисты по строительству и эксплуатации;
- специалисты по производству;
- специалисты по экономике и бухгалтерскому учету;
- специалисты в сфере продаж;
- специалисты в сфере логистики.

Обращаясь в «БОРКОТЛОМАШ» Вы приобретаете надежного партнера и союзника для достижения поставленных целей!

ПОСТАВЛЕННОЕ НАМИ ОБОРУДОВАНИЕ РАБОТАЕТ



СОДЕРЖАНИЕ

Описание котлов RS-H	4
Общие технические характеристики котлов RS-H	4
Особенности и принцип работы	5
Технические характеристики котлов RS-H	6
Габаритно-присоединительные размеры	7-9
Примеры поставленного оборудования	10-11
Схема проезда	12
Реквизиты	13



ОПСИАНИЕ КОТЛОВ СЕРИИ RS-H

Котлы наружного размещения RS-H являются водогрейными водотрубными котлами в утепленном металлическом блоке. Для удобства обслуживания передняя и задние панели выполнены открывающимися. Теплообменник выполнен из оребренных труб с повышенной поверхностью теплоотдачи.

Не требуется строительство отдельного здания, котлы размещаются снаружи отапливаемого здания, трубопроводы отопления заводят через стену внутрь здания. Состояние котла во время работы можно контролировать с помощью пульта, установленного внутри здания и соединенного с котлом сигнальным кабелем.

Котел RS-H имеет открытую топку, оборудован атмосферной газовой горелкой и циркуляционным насосом, относится к классу гидронных котлов.

Котлы водогрейные серии RS-H выпускаются по ТУ 4931-011-88137190-2009, в соответствии с «Правилами устройства и безопасной эксплуатации паровых котлов с давлением пара до 0,07 МПа, водогрейных котлов и водоподогревателей с температурой нагрева воды не выше 115°С».

ОБЩИЕ ТЕХНИЧЕСКИЕ ХАРАКТЕРИСТИКИ

Вид топлива	газ природный ГОСТ 5542-87
Давление газа перед котлом, кПа	
-минимальное	1,0
-номинальное	3,0
-максимальное	4,0
Климатическое исполнение	У1
Температура окружающей среды, С°	от -45 до +40
Разряжение за котлом, Па	20
-минимальное	60
-максимальное	
Вид теплоносителя	вода питьевая ГОСТ 2874-73 (карбонатная жесткость не более 1мг-экв/л)
Диапазон поддержания температура воды, С°	+60...+95(по спецзаказу +110)
Рабочее давление воды, МПа	0,6 (по спецзаказу 1,0)
Коэффициент полезного действия	не менее 95%



Одинарный котел наружного размещения
серии RS-H



Сдвоенный котел наружного размещения
серии RS-H

ОСОБЕННОСТИ И ПРИНЦИП РАБОТЫ

Стенки наружного корпуса котла выполнены из сэндвич-панелей толщиной 50мм. Для удобства обслуживания котла передняя и задняя панели выполнены открывающимися.

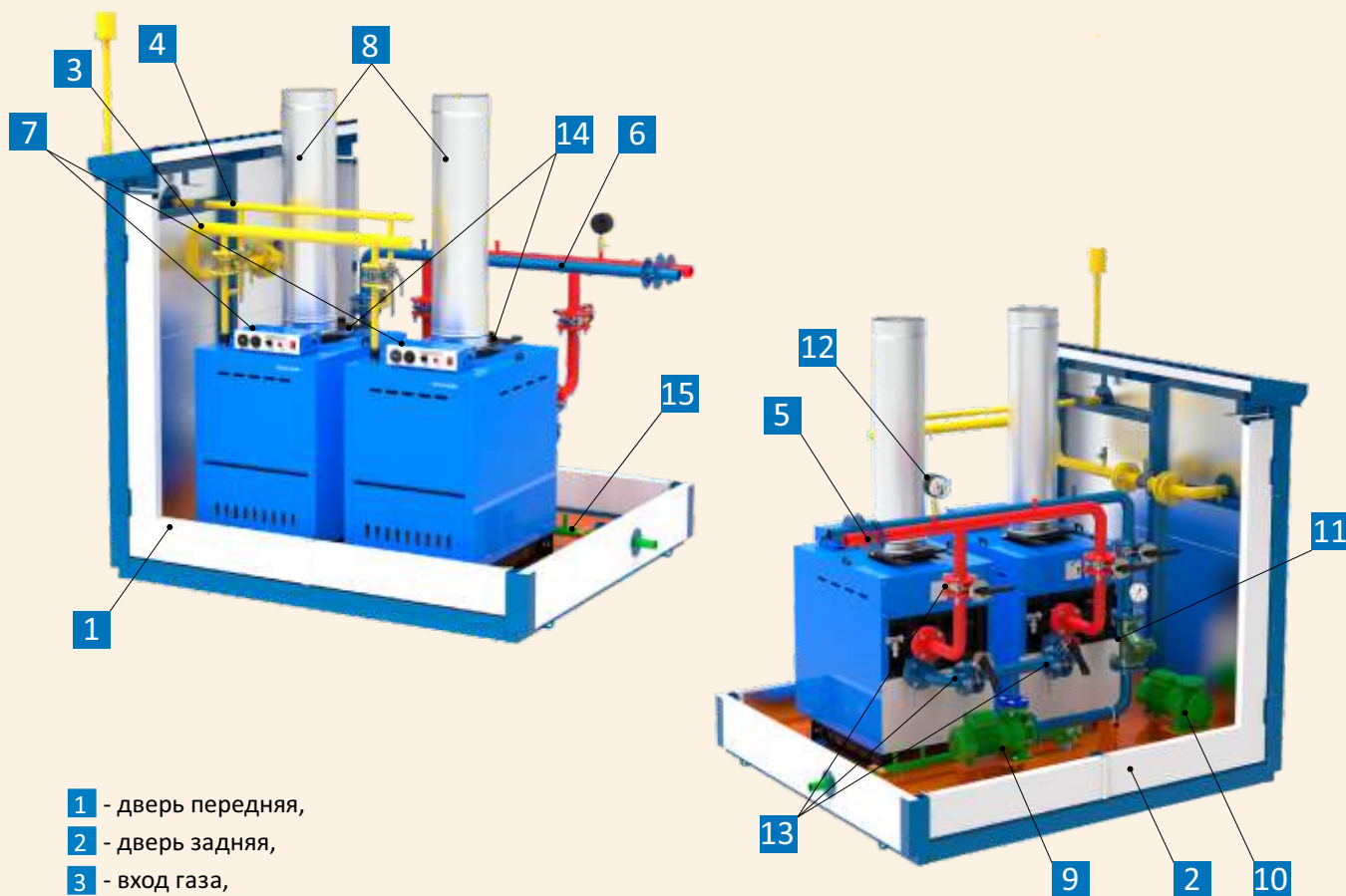
В комплектацию котла наружного размещения входят:

- приборы КИПиА (давления, температуры воды),
- сигнализатор загазованности по метану,
- запорный газовый клапан,
- термозапорный клапан,
- газовая свеча.

По отдельному заказу котел может быть укомплектован:

- насосный узел,
- резервный насос,
- оповещатель охранно-пожарный,
- погодозависимый каскадный контроллер,
- системой передачи сигнала об аварийной ситуации по радиоканалу или на сотовый телефон владельца.

Сдвоенный котел имеет две отдельные топки и две горелки, каждая из которых управляется отдельным блоком автоматики. В сдвоенном котле установлены * один сетевой циркуляционный насос и один резервный насос (находится в состоянии "складской запас").



1 - дверь передняя,

2 - дверь задняя,

3 - вход газа,

4 - выход на продувочную свечу,

5 - подающая линия,

6 - обратная линия,

7 - пульт управления котла,

8 - дымоход,

9 - насос циркуляции,

10 - резервный насос,

11 - фильтр осадочный,

12 - манометр сигнализирующий,

13 - запорная арматура,

14 - шибер,

15 - дренаж котла.

ТЕХНИЧЕСКИЕ ХАРАКТЕРИСТИКИ ОДИНАРНЫХ КОТЛОВ СЕРИИ RS-N

Тип котла RS-N	40	60	80	100	120	150	200	250	300	400	500
Максимальный расход газа, м ³ /час	4,8	7	9,4	11,6	13,9	17,6	23,4	29,3	35	46,8	58,5
Минимальный расход газа, м ³ /час	-	-	4,37	5,8	5,8	8,8	11,7	14,7	17,5	23,4	29
Максимальная тепловая мощность, кВт	40	60	80	99	120	150	200	250	300	400	500
Максимальный расход сжиженного газа, кг/час	3,7	5,2	7	8,6	10,3	13	17,3	21,6	26	34,5	43,2
Минимальный расход сжиженного газа, м ³ /час	-	-	3,5	4,3	4,3	6,5	8,7	10,8	13	17,5	21,6
Характеристики насоса: -производительность, м ³ /час -напор, м вод.ст. -эл.мощность, кВт -напряжение, В	NM Calpeda 6 22 0,75 220					NM Calpeda 12 16 0,75 220				NM Calpeda 18 23 2,2 380	
Минимальный расход воды через котел(по условию предотвращения закипания), м ³ /час	1,7	2,6	3,4	4,3	5,1	6,3	9,2	10,5	12,6	16,8	21
Максимальное допустимое гидравлическое сопротивление системы отопления, м вод.ст.	15					10				15	
Гидравлическое сопротивление котла, м вод. ст.	2	4	6	6	6	4	4	5	5	5	6
Присоединительная резьба, мм: -штуцер для подачи газа -патрубок системы отопления	1" Ду50					1 1/4" Ду50		Ду50 Ду50		Ду50 Ду80	
Энергопотребление, В	1,0									2,5	
Масса, кг, не более	900	920	950	980	1050	1150	1200	1300	1400	1560	1700

ТЕХНИЧЕСКИЕ ХАРАКТЕРИСТИКИ СДВОЕННЫХ КОТЛОВ СЕРИИ RS-N

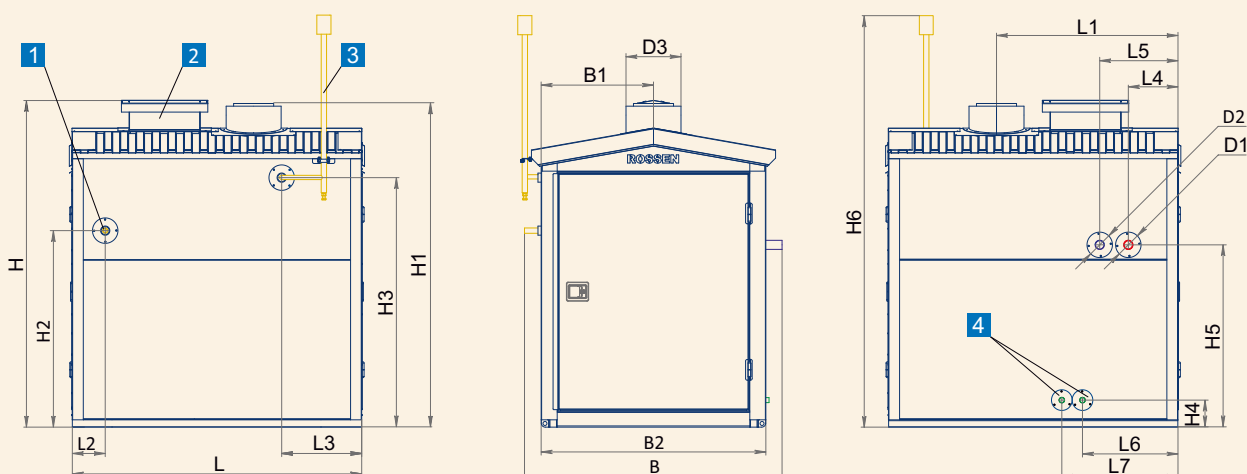
Тип котла RS-N	80	100	150	150	200	300	400	500	600	800
Максимальный расход газа, м ³ /час	9,6	11,6	14	18,8	23,2	35,2	46,8	58,6	70	93,6
Минимальный расход газа, м ³ /час	4,8	5,8	7	4,7	5,8	8,8	11,7	14,7	17,5	23,4
Максимальная тепловая мощность, кВт	80	98	120	160	200	300	400	500	600	800
Максимальный расход сжиженного газа, кг/ час	7	8,7	10,4	13,8	17,2	2,6	34,6	43,2	52	69
Минимальный расход сжиженного газа, м ³ /час	3,5	3,5	5,2	3,5	4,3	6,5	8,7	10,8	13	17,5
Характеристики насоса: -производительность, м ³ /час -напор, м вод.ст. -эл.мощность, кВт -напряжение, В	NM Calpeda 10 15 0,75 220					NM Calpeda 25 20 2,2 380				34 20 3,0 380
Минимальный расход воды через котел(по условию предотвращения закипания), м ³ /час	3,4	4,3	5,2	6,8	8,6	12,6	18,4	21	25,2	33,6
Максимальное допустимое гидравлическое сопротивление системы отопления, м вод.ст.	10					15				
Гидравлическое сопротивление котла, м вод. ст.	3	3	4	5	5	5	5	5	5	5
Присоединительная резьба, мм: -штуцер для подачи газа -патрубок системы отопления	1 1/4" Ду50				Ду50 Ду50	Ду50 Ду80			Ду80 Ду80	
Энергопотребление, В	1,0					2,5				3,5
Масса, кг, не более	1230	1230	1230	1270	1310	1880	2060	2150	2490	2730

Внимание! Возможны изменения в рамках дальнейшего технического совершенствования.

Для уточнения необходимой информации позвоните по номеру

8-800-100-02-43 (звонок бесплатный) или отправьте запрос на borkm@borkm.ru

ГАБАРИТНО-ПРИСОЕДИНИТЕЛЬНЫЕ РАЗМЕРЫ ОДИНАРНЫХ КОТЛОВ RS-H40 - RS-H500



1 Газопровод 2 Вентиляция 3 Газовая свеча 1" 4 Дренаж котла(см.табл.).

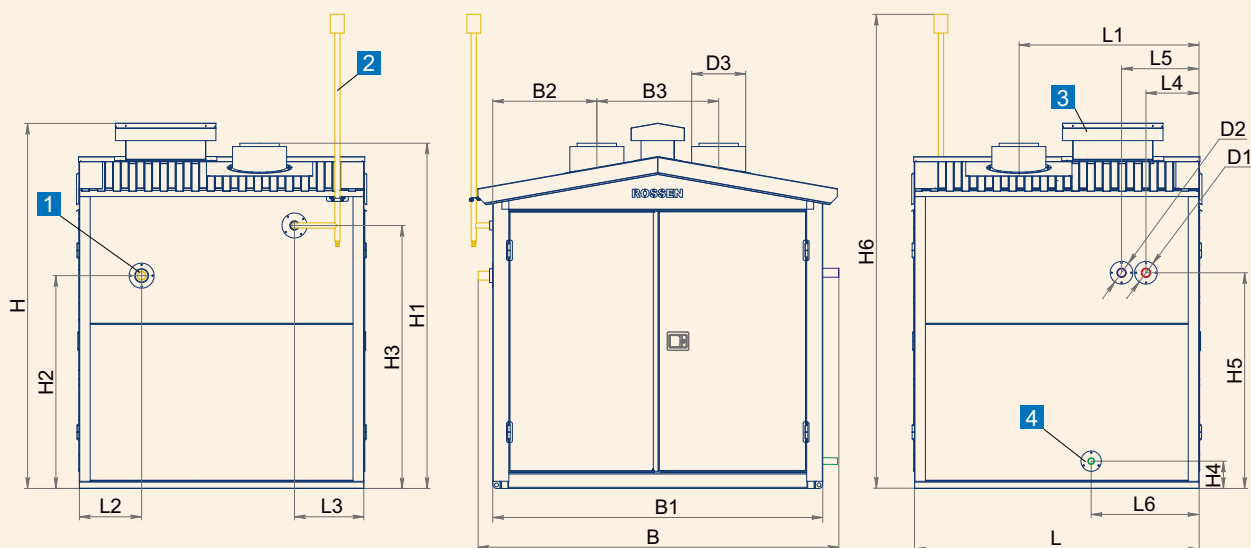
Размеры*, мм		Тип котла RSH										
		40	60	80	100	150 (120кВт)	150	200	250	300	400	500
поз.1	Газопровод	1"				1 1/4"			Ду50			
поз.4	Дренаж	1" x 2шт.					1 1/4" x 1шт.					
B	ширина	1605	1605	1605	1605	1605	1620	1620	2020	2020	2410	2410
L	глубина	1820	1820	1820	1820	1820	2100	2100	2100	2100	2100	2100
H	высота	2060	2060	2060	2060	2060	2310	2310	2310	2310	2345	2345
B1		705	705	705	705	705	705	705	960	960	1105	1105
B2		1410	1410	1410	1410	1410	1410	1410	1920	1920	2210	2210
L1		1070	1070	1090	1140	1140	1260	1260	1220	1220	1305	1305
L2		210	210	210	210	210	240	240	180	180	180	190
L3		500	500	650	240	240	700	700	780	780	770	770
L4		520	480	310	310	310	220	220	240	240	240	240
L5		740	700	460	490	490	390	390	385	385	430	430
L6		600	600	600	600	600	500	500	520	520	570	520
L7		730	730	730	730	730	630	630	-	-	-	-
H1		2035	2040	2040	2040	2040	2250	2250	2250	2250	2270	2270
H2		1130	1130	1275	1240	1240	1370	1370	1360	1360	1360	1360
H3		1510	1510	1610	1570	1570	1700	1700	1750	1750	1750	1750
H4		170	170	170	170	170	180	180	180	180	180	180
H5		1150	1150	1150	1150	1150	1270	1270	1260	1260	1260	1260
H6		3740	3740	3800	3800	3800	3940	3940	3980	3980	3980	3980
D1	трубопровод подающий	Ду50								Ду80	Ду80	
D2	трубопровод обратный	Ду50								Ду80	Ду80	
D3	диаметр дымохода	150	200	250	250	300	350	400	450			

Внимание! Возможны изменения в рамках дальнейшего технического совершенствования.

Для уточнения необходимой информации позвоните по номеру

8-800-100-02-43 (звонок бесплатный) или отправьте запрос на borkm@borkm.ru

ГАБАРИТНО-ПРИСОЕДИНИТЕЛЬНЫЕ РАЗМЕРЫ СДВОЕННЫХ КОТЛОВ RS-H80, RS-H100, RS-H150 (2X60 КВТ), RS-H150 (2X80КВТ), RS-H200, RS-H300, RS-H400

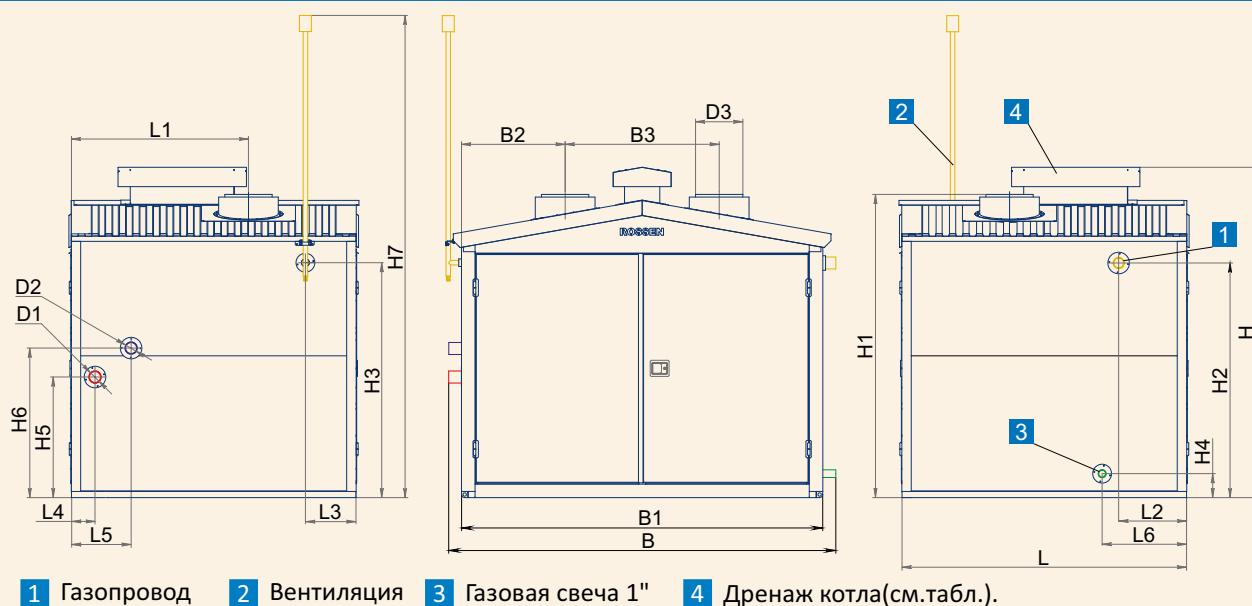


1 Газопровод **2** Вентиляция **3** Газовая свеча 1" **4** Дренаж котла(см.табл.).

Размеры, мм	Тип котла RS-H							
	80 (2x40)	100 (2x49)	150 (2x60)	150 (2x80)	200 (2x100)	250 (2x120)	300 (2x150)	400 (2x200)
поз.1 газопровод	1 1/4"				Ду50			
поз.3 дренаж	1 1/4"							
В ширина	1990	2310	2310	2310	2310	2310	2370	2370
L глубина	1820	1820	1820	1820	1820	1820	2120	2120
H высота	2305	2340	2340	2340	2340	2340	2380	2380
B1	1740	2110	2110	2110	2110	2110	2160	2160
B2	550	665	655	665	670	670	645	645
B3	640	780	780	780	780	780	870	870
L1	1070	1070	1070	1150	1150	1150	1310	1310
L2	180	180	180	180	400	400	190	190
L3	490	490	490	440	440	440	610	610
L4	470	480	480	340	340	340	220	220
L5	740	700	700	480	480	480	430	430
L6	690	690	690	690	690	690	630	630
H1	2190	2210	2210	2210	2210	2210	2240	2240
H2	1380	1380	1380	1460	1360	1360	1570	1570
H3	1480	1480	1480	1730	1680	1680	1760	1760
H4	180	180	180	180	180	180	180	180
H5	1380	1380	1380	1380	1380	1380	1450	1450
H6	3710	3710	3710	3710	3910	3910	3990	3990
D1 трубопровод подающий	Ду50						Ду80	
D2 трубопровод обратный	Ду50						Ду80	
D3 диаметр дымохода	150 x2шт	200 x2шт.		250 x2шт.		300 x2шт.		

Возможны изменения размеров в рамках дальнейшего технического совершенствования.

ГАБАРИТНО-ПРИСОЕДИНИТЕЛЬНЫЕ РАЗМЕРЫ СДВОЕННЫХ КОТЛОВО RS-H500, RS-H600, RS-H800



Размеры, мм	Тип котла RS-H		
	500 (2x250)	600 (2x300)	800 (2x400)
поз.1 газопровод	Ду50	Ду80	
поз.3 дренаж	Ду50		
В ширина	2890	2890	3260
L глубина	2120	2120	2120
H высота	2460	2460	2490
B1	2690	2690	3060
B2	770	770	870
B3	1150	1150	1330
L1	1320	1320	1270
L2	170	510	450
L3	380	380	430
L4	230	230	290
L5	440	440	290
L6	630	630	570
H1	2260	2260	2300
H2	1580	1750	1750
H3	1750	1750	1750
H4	180	180	190
H5	900	900	1120
H6	3990	3990	3990
D1 трубопровод подающий	Ду80		Ду100
D2 трубопровод обратный	Ду80		Ду100
D3 диаметр дымохода	350 x2шт.		400 x2шт.

Возможны изменения размеров в рамках дальнейшего технического совершенствования.

ПРИМЕРЫ ПОСТАВЛЕННОГО ОБОРУДОВАНИЯ

КОТЕЛ НАРУЖНОГО РАЗМЕЩЕНИЯ RS-H800

Адрес поставки: Астраханская область.

Поставленное оборудование: котел наружного размещения RS-H800 в комплекте с дымососами и дымовыми трубами.

Суммарная мощность: 0,8 МВт.

Назначение: установка котлоагрегата на крыше для отопления спортивного комплекса и теннисного корта.



КОТЛЫ RS-A120

Адрес поставки: Ростовская область.

Поставленное оборудование: котел RS-A120 - 2 шт.

Суммарная мощность: 0,24 МВт.

Назначение: реконструкция котельной хлебопекарного предприятия.



КРЫШНАЯ КОТЕЛЬНАЯ

Адрес поставки: Воронежская область.

Поставленное оборудование: крышная котельная с дымовыми трубами.

Суммарная мощность: 1,5 МВт.

Назначение: крышная котельная для отопления административного здания и горячего водоснабжения производственного помещения.



ПРИМЕРЫ ПОСТАВЛЕННОГО ОБОРУДОВАНИЯ



КОТЛЫ RS-D7000

Адрес поставки: Волгоградская область.
Поставленное оборудование: котлы серии RS-D7000 с горелками Chib Unigas в количестве 3 шт.
Суммарная мощность: 21 МВт.
Назначение: замена котлов КВГМ 7,56 в существующей котельной.



КОТЛЫ КВр

Адрес поставки: Джанкойский район, Республика Крым.
Поставленное оборудование: котлы стальные твердотопливные КВр, мощностью от 125 кВт - 15 шт., 250 кВт - 6 шт.
Суммарная мощность: 3,375 МВт.
Назначение: поставка отопительного оборудования для отопления школ и больниц района. Основное используемое топливо - уголь.

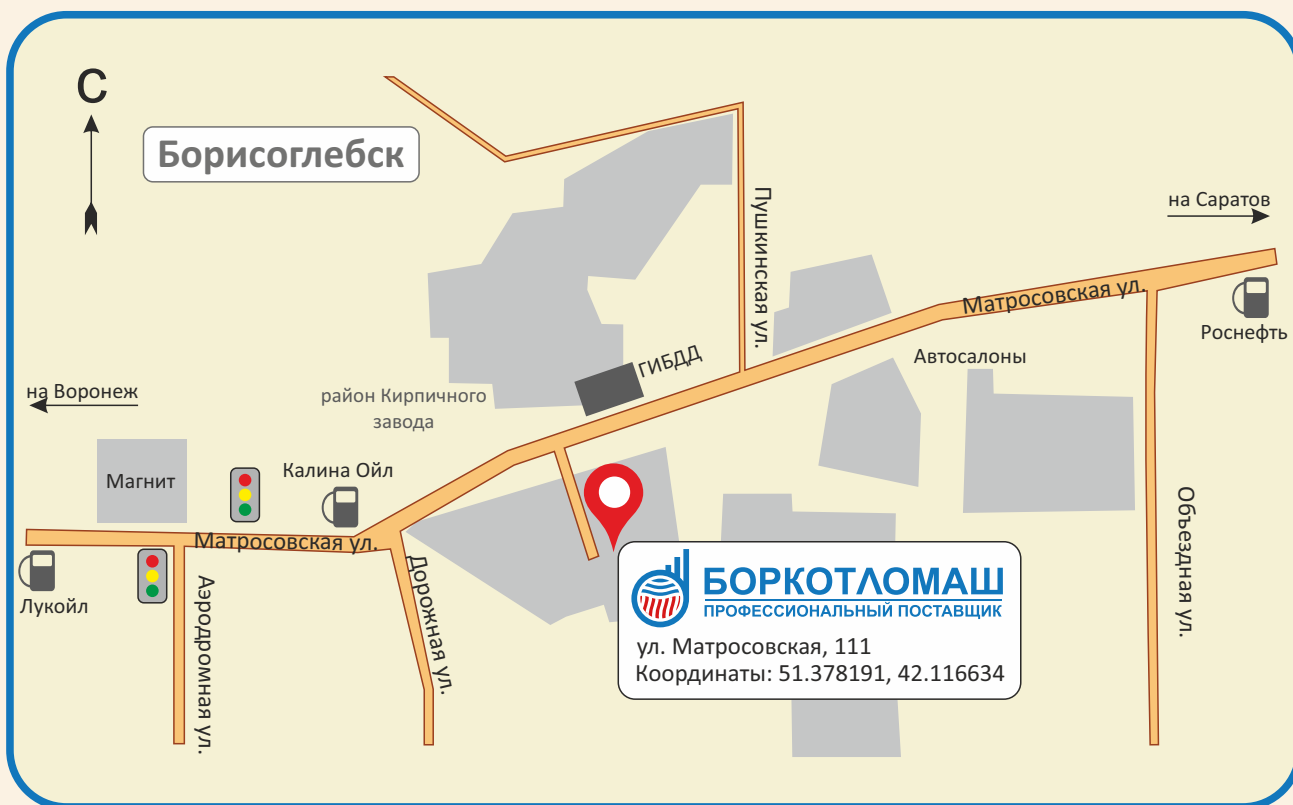
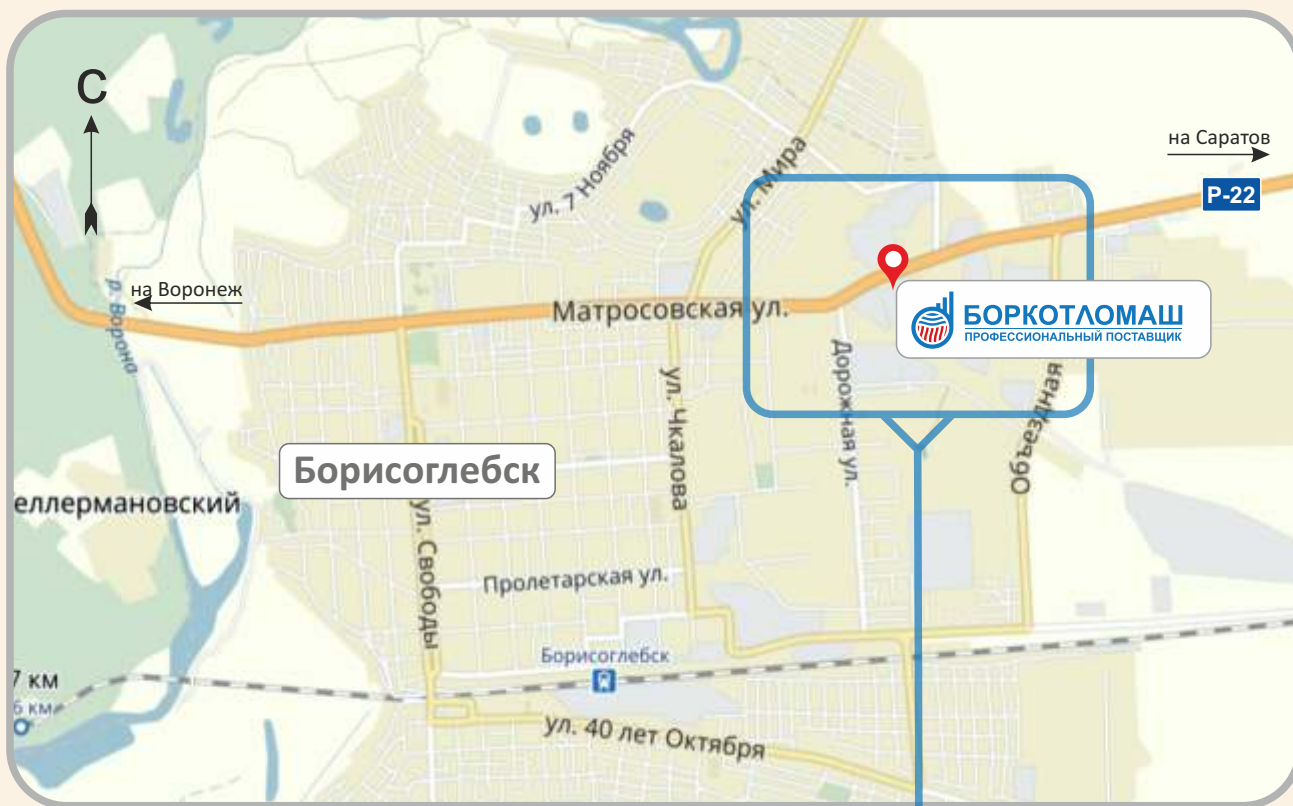


ДЫМОВАЯ ТРУБА

Адрес поставки: Волгоградская область.
Поставленное оборудование: Труба дымовая высотой 33 метра.
Назначение: замена существующей трубы в котельной в составе несущей мачтовой металлоконструкции и трех дымовых труб, диаметром 700 мм.



СХЕМА ПРОЕЗДА



РЕКВИЗИТЫ ПРЕДПРИЯТИЯ

Наименование предприятия	Общество с ограниченной ответственностью «Боркотломаш»
Юридический / почтовый адрес	397165, Россия, Воронежская обл., г. Борисоглебск, ул. Матросовская, д. 111, оф. 5
Телефон/факс	+7 (47354) 6-84-34
ИНН	3604018550
КПП	360401001
ОГРН	1123604000244
ОКПО	37983300
ОКАТО	20410000000
E-mail	borkm@borkm.ru
WWW	borkotlomash.ru
Генеральный директор	Макаров Михаил Владимирович

БАНКОВСКИЕ РЕКВИЗИТЫ ПРЕДПРИЯТИЯ

Р/счет	40702810013000072800
Кор/счет	30101810600000000681
Банк	Центрально-Черноземный Банк ПАО «Сбербанк» России г. Воронеж
БИК	042007681



ПРОФЕССИОНАЛЬНЫЕ

**ПУСКОНАЛАДОЧНЫЕ
РЕЖИМНО-НАЛАДОЧНЫЕ РАБОТЫ**

8-800-100-02-43



БОРКОТЛОМАШ
ПРОФЕССИОНАЛЬНЫЙ ПОСТАВЩИК



АССОЦИАЦИЯ
СРО «ВРАСУСТРОЙ»

ПАРТНЕРСКАЯ ПРОГРАММА



СИСТЕМА СКИДОК

Для Партнеров действует система скидок.



ОТСРОЧКА ПЛАТЕЖА

- запуск в производство без предоплаты;
- отгрузка продукции без окончательной оплаты.



СВОЕВРЕМЕННОЕ ОПОВЕЩЕНИЕ

Партнер заблаговременно будет оповещён об изменении цен или технических характеристик продукции.



ПАРТНЕРСКИЙ СЕРТИФИКАТ

В случае заключения партнерского договора выдаем сертификат. Размещаем его на страницах печатного каталога с указанием контактов и координат партнера.



ПРИОРИТЕТНЫЙ ИСПОЛНИТЕЛЬ

В случае возникновения потребности в проведении работ в регионе Партнера, рассматриваем его как приоритетного исполнителя.



ПРЕДОСТАВЛЯЕМ ПРОМОМАТЕРИАЛЫ

Бесплатно предоставляем рекламные материалы, каталоги и сувенирную продукцию.



ЛЬГОТНАЯ ДОСТАВКА

Осуществляем льготную доставку собственным автотранспортом до склада Партнера или до объекта.



СПЕРВА РЕШАЕМ ПРОБЛЕМУ

При возникновении проблемной ситуации в первую очередь работаем над устранением и только потом определяем ответственных в ее возникновении.

ВАРИАНТЫ ДОСТАВКИ



СОБСТВЕННЫЙ
ТРАНСПОРТ



ТРАНСПОРТНАЯ
КОМПАНИЯ



ПОЧТА



АВИАПЕРЕВОЗКИ



ЖЕЛЕЗНОДОРОЖНЫЙ
ТРАНСПОРТ



КУРЬЕРСКИЕ СЛУЖБЫ

ПОЧЕМУ ВЫБИРАЮТ НАС:



Собственное сертифицированное производство.



На собственном складе всегда в наличии широкий ассортимент отопительного и вспомогательного оборудования.



Осуществляем поставки по государственным и коммерческим контрактам с отсрочкой платежа.



Собственный логистический центр. При желании заказчика организуем доставку продукции любым транспортом в кратчайшие сроки.



Состоим в Ассоциации "СРО "ВГАСУ-Строй".
Свидетельство №558 СРО-С-136-22122009.



Наличие в штате высококвалифицированных кадров, состоящих в национальном реестре специалистов.



Сопровождаем заказчика от подготовки к строительству до решения вопросов, возникающих в процессе эксплуатации.



Являемся участником коопераций гособоронзаказа.