



БОРКОТЛОМАШ
ПРОФЕССИОНАЛЬНЫЙ ПОСТАВЩИК

КАТАЛОГ

КОТЛЫ ВОДОГРЕЙНЫЕ

ИШМА

2020

ОБ ОРГАНИЗАЦИИ

Организация «БОРКОТЛОМАШ» специализируется на комплексном обеспечении и строительстве объектов теплоэнергетического комплекса.

Работаем по всей территории РФ и имеем проверенных партнеров практически во всех её регионах, что позволяет оперативно решать вопросы Заказчика.

Отличие организации «БОРКОТЛОМАШ» состоит в том, что в ней работают специалисты, задача которых - экономить Ваше время, нервы и деньги. Для этого в штате имеются:

- специалисты по строительству и эксплуатации;
- специалисты по производству;
- специалисты по экономике и бухгалтерскому учету;
- специалисты в сфере продаж;
- специалисты в сфере логистики.

Обращаясь в «БОРКОТЛОМАШ» Вы приобретаете надежного партнера и союзника для достижения поставленных целей!

ПОСТАВЛЕННОЕ НАМИ ОБОРУДОВАНИЕ РАБОТАЕТ



СОДЕРЖАНИЕ

Описание и принцип работы котлов серии «Ишма»	4
Технические характеристики котлов «Ишма»	5
Габаритные и присоединительные размеры	5
Устройство котлов «Ишма»	6-10
Примеры поставленного оборудования	11-12
Схема проезда	13
Реквизиты	14



ОСОБЕННОСТИ И ПРИНЦИП РАБОТЫ КОТЛОВ СЕРИИ «ИШМА»



Котлы газовые «Ишма» - это одноконтурные отопительные аппараты мощностью от 25 до 100 кВт с теплообменником из стали. Котлы служат для водяного отопления жилых, общественных, производственных зданий и зданий коммунально-бытового назначения. Котлы мощностью до 50 кВт могут применяться в отопительных системах с естественной циркуляцией теплоносителя. Котлы мощностью свыше 50 кВт применяются только в системах отопления с принудительной циркуляцией теплоносителя. На котлах с индексами У, У2 и NS устанавливается энергонезависимая автоматика марки САБК и SIT. На котлах с индексами УЭ и ES устанавливается энергозависимая автоматика марки САБК и SIT. Гарантийный срок эксплуатации котлов 24 месяца. Срок службы котлов не менее 15 лет.

Преимущества газовых котлов «Ишма»:

- Специальная конструкция теплообменника, газогорелочного устройства, а также применение современной автоматики регулирования и безопасности позволила сделать продукцию экономичной.
- При оптимальных условиях эксплуатации (номинальном давлении газа, разряжении в дымоходе) коэффициент полезного действия может быть значительно выше паспортных данных, а расход газа ниже указанного.
- Полимерное окрашивание (краска не тускнеет и сохраняет стойкость на века)
- Удобство монтажа и обслуживания.
- Высокий КПД (экономия газа)
- Безопасность при эксплуатации.
- Надёжность и долговечность (применение только качественного материала и комплектующих).
- Качество при невысокой цене.

Внимание! Возможны изменения в рамках дальнейшего технического совершенствования.

Для уточнения необходимой информации позвоните по номеру

8-800-100-02-43 (звонок бесплатный) или отправьте запрос на borkm@borkm.ru

ЗАПАСНЫЕ ЧАСТИ КОТЛОВ, ГОРЕЛОК, АВТОМАТИКИ



КОМПЛЕКТУЮЩИЕ ДЛЯ КОТЕЛЬНЫХ

8-800-100-02-43

 **БОРКОТЛОМАШ**
ПРОФЕССИОНАЛЬНЫЙ ПОСТАВЩИК



ТЕХНИЧЕСКИЕ ХАРАКТЕРИСТИКИ КОТЛОВ «ИШМА»

Модель котла	25	31,5	40	50	63	80	100
Номинальная тепловая мощность, кВт	29,5	37	46,8	48	73	92,7	99
КПД, %	86	87	89	87	90	90	90
Водяной объем котла, м ³	31,7	31,7	37,2	42,8	58	71	81
Вид топлива	Природный газ по ГОСТ 5542–87						
Отапливаемая площадь, не более, м ²	250	320	400	500	630	800	1000
Диапазон давления природного газа, мм.вод.ст.	65-180						
Номинальное давление природного газа, мм. вод. ст. (Па)	130 (1274)						
Рабочее давление воды в котле, МПа	0,2			0,3			
Температура воды, до, °С	95						
Минимальное разрежение за котлом, Па	3			5	6		
Максимальное разрежение за котлом, Па	25						
Оптимальный диапазон разрежения, Па	4-10			5-10	6-12		
Номинальный расход газа, м ³ /ч	3,0	3,7	4,7	5,6	7,0	9,0	10,6
Гидравлическое сопротивление, не более, кг/м ²	17	20	25	25	20	40	50
Температура уходящих дымовых газов, °С	110			130		145	

ГАБАРИТНЫЕ И ПРИСОЕДИНИТЕЛЬНЫЕ РАЗМЕРЫ КОТЛОВ ИШМА

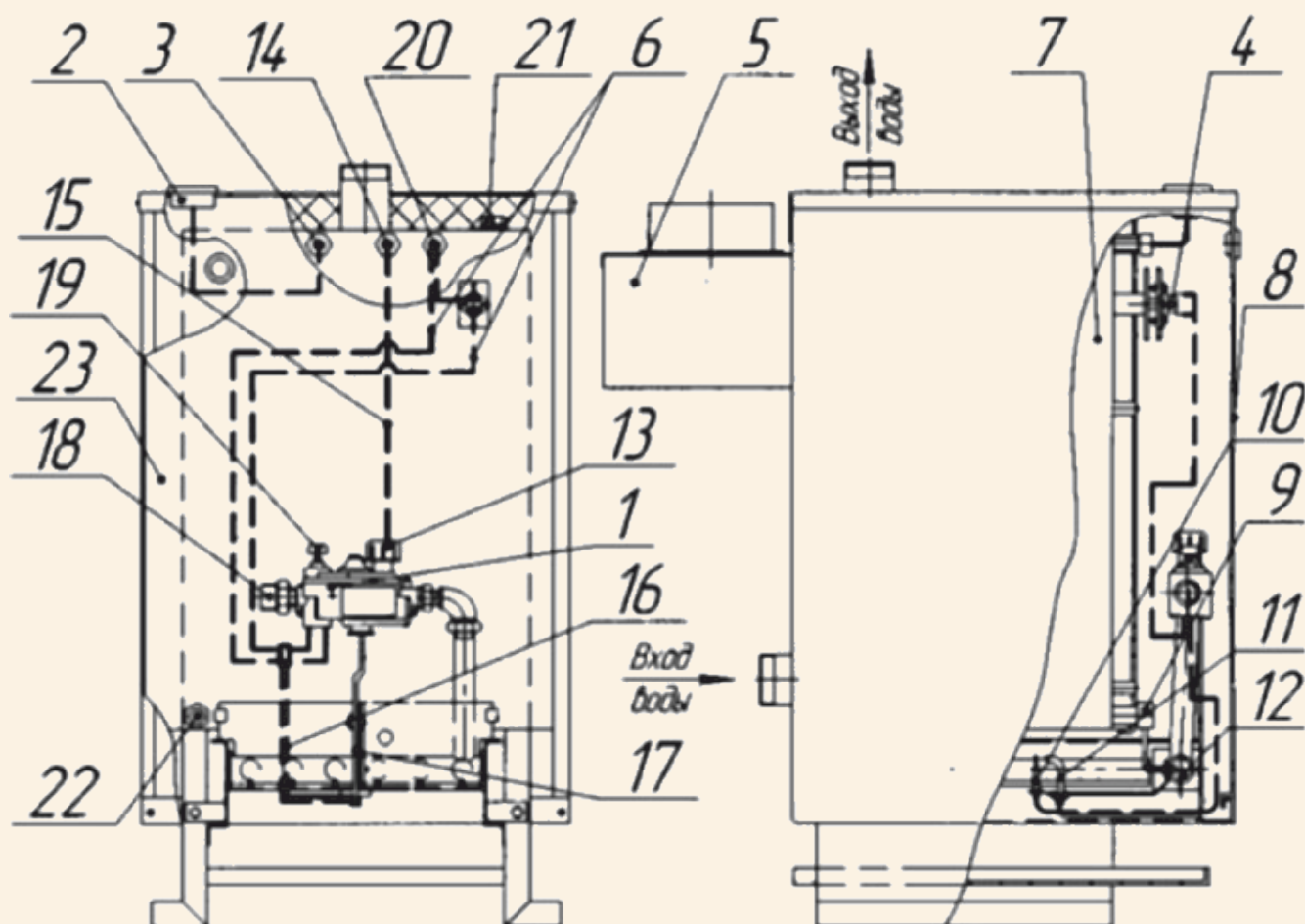
Модель котла	25	31,5	40	50	63	80	100
Длина, мм	764	764	764	764	892	976	1060
Ширина, мм	425	425	515	605	719	719	719
Высота, мм	902	902	902	902	1081	1081	1081
Масса, кг	120	120	140	165	273	310	356
Диаметр дымохода, мм	150	150	170	170	180	220	220
Входной патрубок газопровода	G ¾-B				G1-B		
Входной и выходной патрубок теплообменника	G2-B				G2-B		

Внимание! Возможны изменения в рамках дальнейшего технического совершенствования.

Для уточнения необходимой информации позвоните по номеру

8-800-100-02-43 (звонок бесплатный) или отправьте запрос на borkm@borkm.ru

УСТРОЙСТВО КОТЛОВ «ИШМА» У



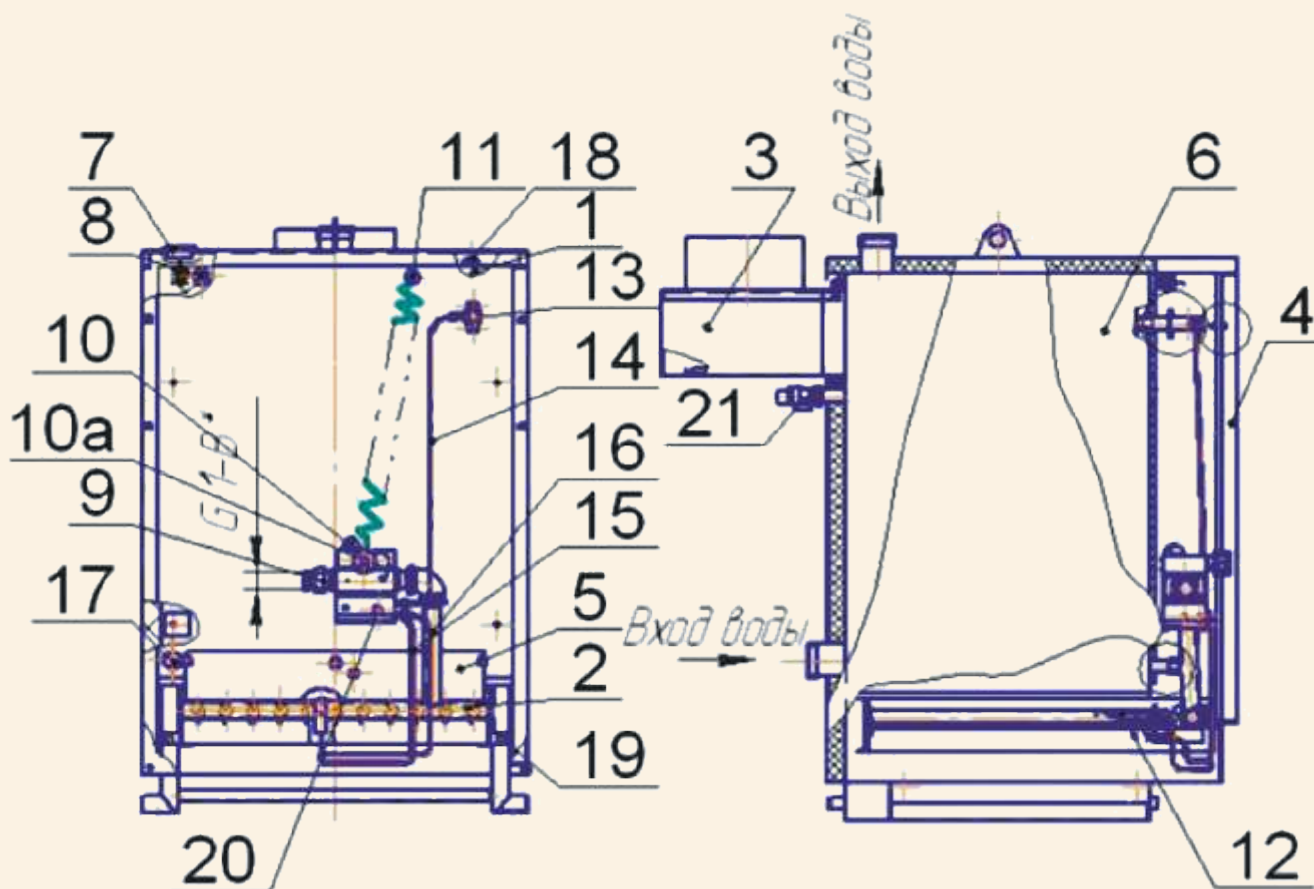
- | | |
|---|---------------------------------------|
| 1. Блок автом. регулирования газовой горелки. | 12. Газогорелочное устройство |
| 2. Указатель температуры воды. | 13. Ручка терморегулятора. |
| 3. Датчик указателя температуры. | 14. Датчик терморегулятора. |
| 4. Датчик безопасности по тяги. | 15. Капиллярная трубка. |
| 5. Газоотвод. | 16. Провода термопары. |
| 6. Провода датчика тяги и термостата перегрева. | 17. Трубка запальной горелки. |
| 7. Теплообменник. | 18. Ниппель. |
| 8. Стенка съемная. | 19. Кнопка пусковая блока автоматики. |
| 9. Щиток. | 20. Термостат перегрева. |
| 10. Термопара. | 21,22. Пробка. |
| 11. Запальник. | 23. Кожух. |

Внимание! Возможны изменения в рамках дальнейшего технического совершенствования.

Для уточнения необходимой информации позвоните по номеру

8-800-100-02-43 (звонок бесплатный) или отправьте запрос на borkm@borkm.ru

УСТРОЙСТВО КОТЛОВ «ИШМА» У2



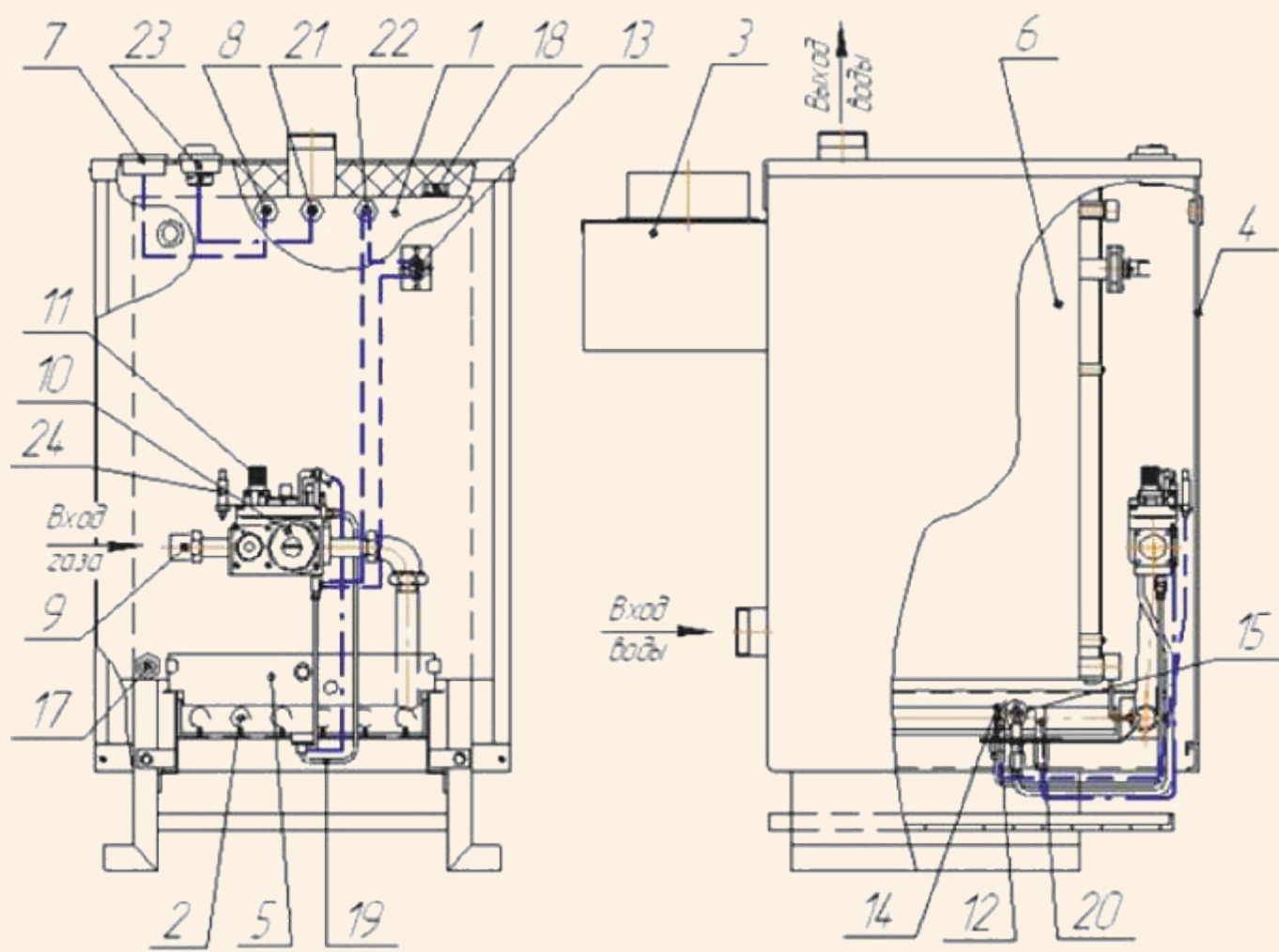
- | | |
|--------------------------------|--|
| 1. Теплообменник. | 11. Датчик температуры |
| 2. Газогорелочное устройство. | 12. Блок запальной горелки |
| 3. Газоотвод. | 13. Датчик тяги. |
| 4. Стенка съемная. | 14. Трубка импульсная датчика тяги. |
| 5. Отражатель. | 15. Трубка импульсная датчика пламени. |
| 6. Кожух. | 16. Трубка запальника. |
| 7. Указатель температуры воды. | 17,18. Пробки. |
| 8. Датчик термометра. | 19. Кронштейн. |
| 9. Переходник. | 20. Кнопка "СТОП". |
| 10. Блок автоматики. | 21. Клапан предохранительный |
| 10a. Ручка управления. | |

Внимание! Возможны изменения в рамках дальнейшего технического совершенствования.

Для уточнения необходимой информации позвоните по номеру

8-800-100-02-43 (звонок бесплатный) или отправьте запрос на borkm@borkm.ru

УСТРОЙСТВО КОТЛОВ «ИШМА» NS

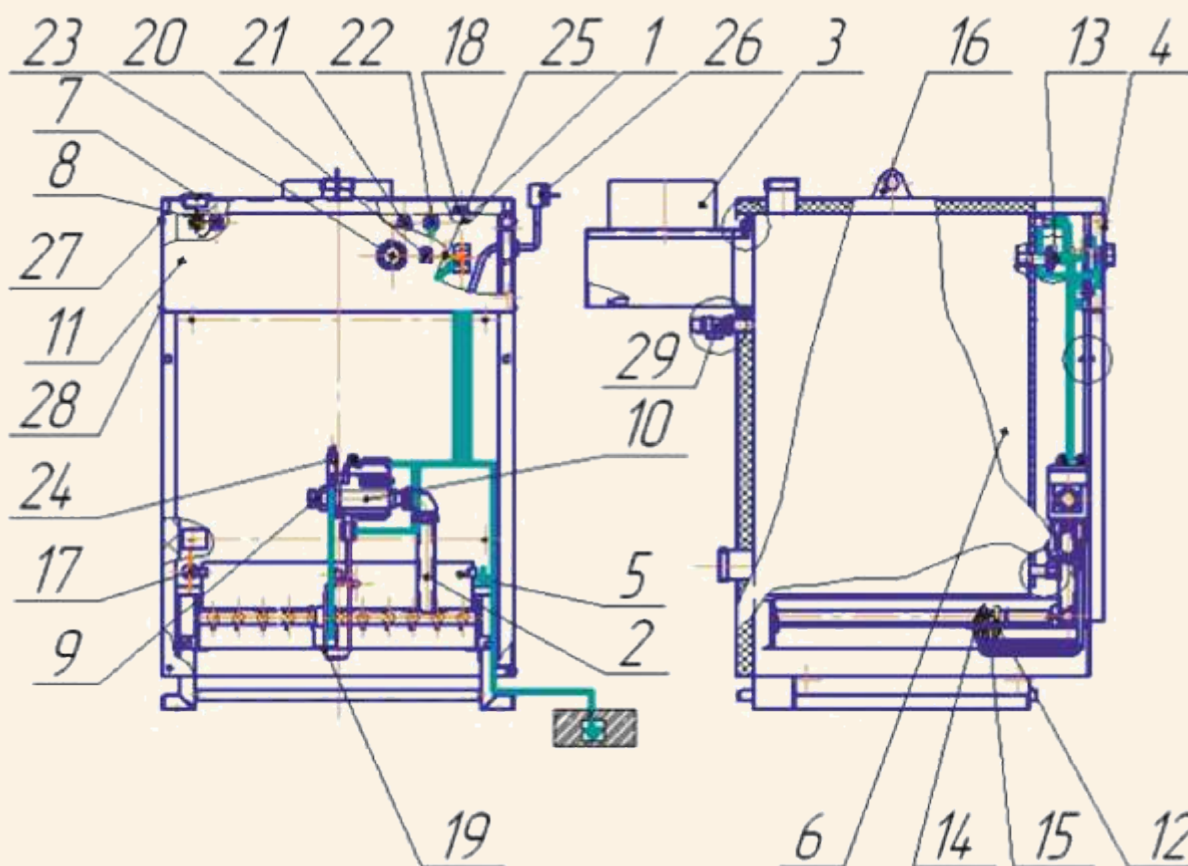


- | | |
|--------------------------------|----------------------------------|
| 1. Теплообменник. | 13. Датчик тяги. |
| 2. Газогорелочное устройство. | 14. Термопара. |
| 3. Газоотвод. | 15. Запальная горелка. |
| 4. Панель съемная. | 17,18. Пробки. |
| 5. Отражатель. | 19. Газопровод запальника. |
| 6. Кожух. | 20. Термогенератор. |
| 7. Указатель температуры воды. | 21. ДТ термостата регулируемого. |
| 8. Датчик температуры воды. | 22. Датчик перегрева. |
| 9. Ниппель. | 23. Термостат регулирующийся. |
| 10. Газовый клапан. | 24. Пьезовоспламенитель. |
| 11. Рукоятка управления. | |
| 12. Электрод. | |

Внимание! Возможны изменения в рамках дальнейшего технического совершенствования.

Для уточнения необходимой информации позвоните по номеру
8-800-100-02-43 (звонок бесплатный) или отправьте запрос на borkm@borkm.ru

УСТРОЙСТВО КОТЛОВ «ИШМА» ES



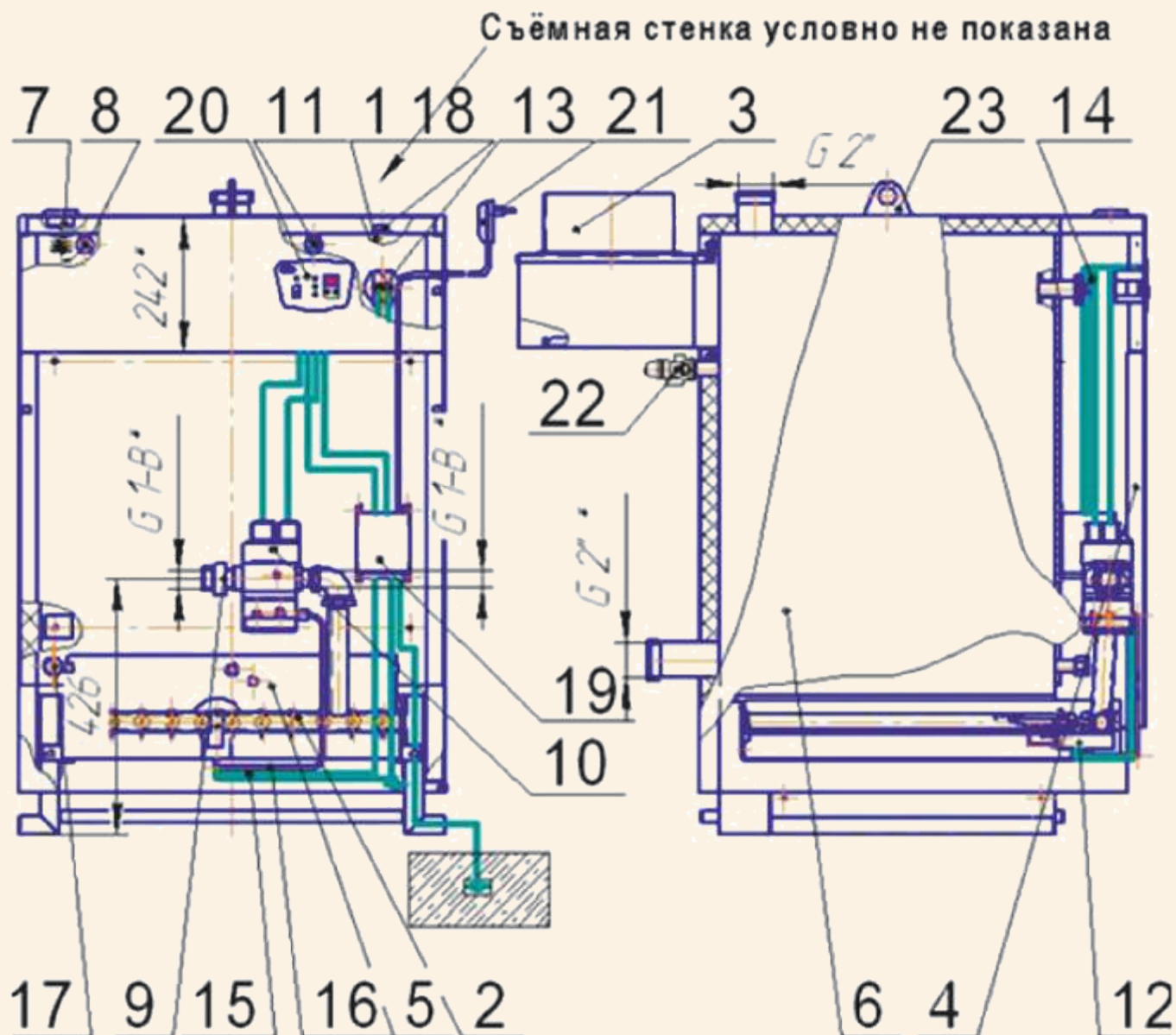
- | | |
|--------------------------------|--|
| 1. Теплообменник. | 16. Кронштейн. |
| 2. Газогорелочное устройство. | 17,18. Пробки. |
| 3. Газоотвод. | 19. Газопроод запальника. |
| 4. Панель съемная. | 20. Выключатель "СЕТЬ". |
| 5. Отражатель. | 21. Датчик температуры. |
| 6. Кожух. | 22. Датчик перегрева. |
| 7. Указатель температуры воды. | 23. Термостат регулируемый. |
| 8. Датчик термометра. | 24. Пьезовоспламенитель. |
| 9. Ниппель. | 25. Предохранитель. |
| 10. Газовый клапан. | 26. Вилка подключения к сети 220 В. |
| 11. Панель приборная. | 27. Винт крепления приборной панели. |
| 12. Электрод. | 28. Оси (винты) поворота приборной панели. |
| 13. Датчик тяги. | 29. Предохранительный клапан. |
| 14. Термопара. | |
| 15. Запальная горелка. | |

Внимание! Возможны изменения в рамках дальнейшего технического совершенствования.

Для уточнения необходимой информации позвоните по номеру

8-800-100-02-43 (звонок бесплатный) или отправьте запрос на borkm@borkm.ru

УСТРОЙСТВО КОТЛОВ «ИШМА» УЭ



- | | |
|-------------------------------|--|
| 1. Теплообменник. | 12. Запальная горелка. |
| 2. Газогорелочное устройство. | 13. Датчик тяги (д.т.). |
| 3. Газоотвод. | 14. Трубка импульсная датчика тяги. |
| 4. Стенка съемная. | 15. Трубка импульсная датчика пламени. |
| 5. Отражатель. | 16. Трубка запальника. |
| 6. Обечайка. | 17,18. Пробки. |
| 7. Термометр. | 19. Блок силовой. |
| 8. Датчик термометра. | 20. Блок управления. |
| 9. Переходник. | 21. Блок питания сетевой. |
| 10. Блок газовый. | 22. Клапан предохранительный. |
| 11. Датчик температуры | 23. Грузоподъемный кронштейн. |

Внимание! Возможны изменения в рамках дальнейшего технического совершенствования.

Для уточнения необходимой информации позвоните по номеру

8-800-100-02-43 (звонок бесплатный) или отправьте запрос на borkm@borkm.ru

ПРИМЕРЫ ПОСТАВЛЕННОГО ОБОРУДОВАНИЯ

КОТЕЛ НАРУЖНОГО РАЗМЕЩЕНИЯ RS-H800

Адрес поставки: Астраханская область.

Поставленное оборудование: котел наружного размещения RS-H800 в комплекте с дымососами и дымовыми трубами.

Суммарная мощность: 0,8 МВт.

Назначение: установка котлоагрегата на крыше для отопления спортивного комплекса и теннисного корта.



КОТЛЫ RS-A120

Адрес поставки: Ростовская область.

Поставленное оборудование: котел RS-A120 - 2 шт.

Суммарная мощность: 0,24 МВт.

Назначение: реконструкция котельной хлебопекарного предприятия.



КРЫШНАЯ КОТЕЛНЯЯ

Адрес поставки: Воронежская область.

Поставленное оборудование: крышная котельная с дымовыми трубами.

Суммарная мощность: 1,5 МВт.

Назначение: крышная котельная для отопления административного здания и горячего водоснабжения производственного помещения.



ПРИМЕРЫ ПОСТАВЛЕННОГО ОБОРУДОВАНИЯ



КОТЛЫ RS-D7000

Адрес поставки: Волгоградская область.
Поставленное оборудование: котлы серии RS-D7000 с горелками Chib Unigas в количестве 3 шт.
Суммарная мощность: 21 МВт.
Назначение: замена котлов КВГМ 7,56 в существующей котельной.



КОТЛЫ КВр

Адрес поставки: Джанкойский район, Республика Крым.
Поставленное оборудование: котлы стальные твердотопливные КВр, мощностью от 125 кВт - 15 шт., 250 кВт - 6 шт.
Суммарная мощность: 3,375 МВт.
Назначение: поставка отопительного оборудования для отопления школ и больниц района. Основное используемое топливо - уголь.

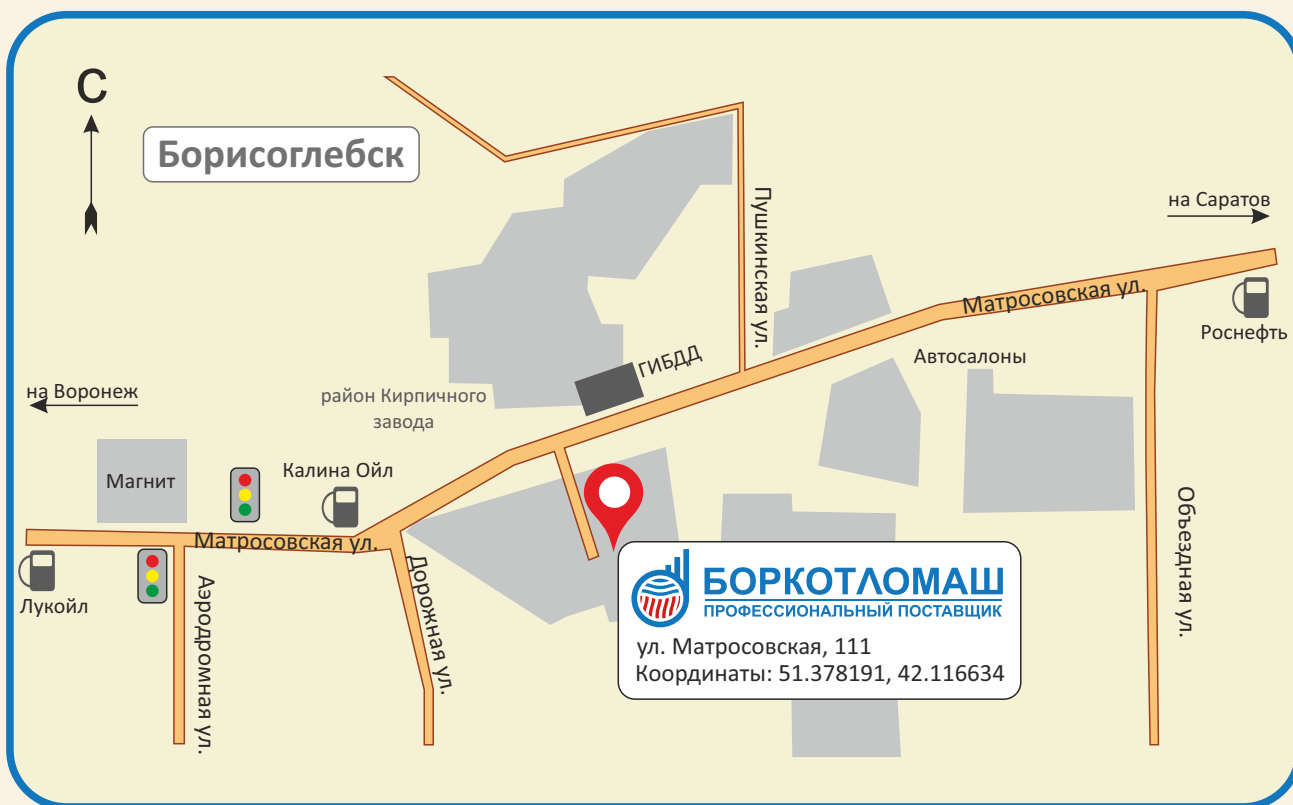
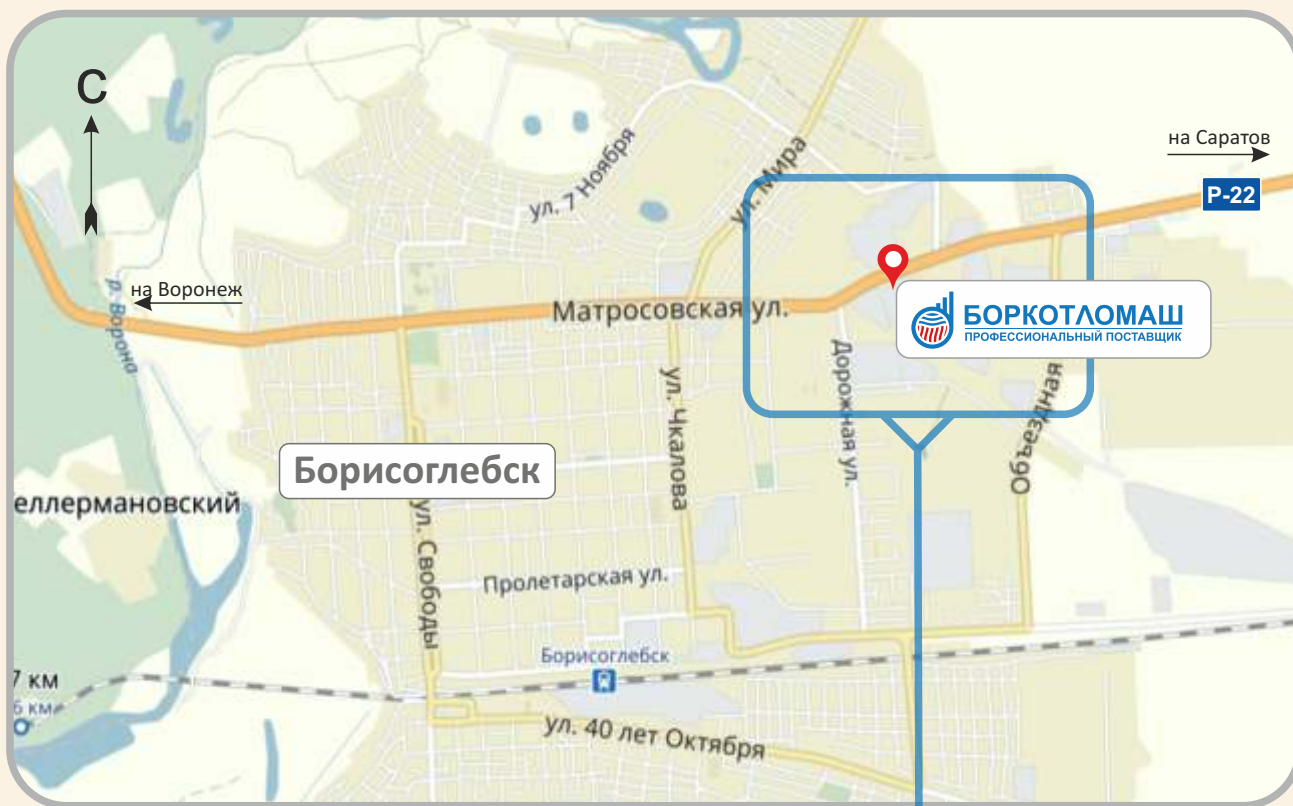


ДЫМОВАЯ ТРУБА

Адрес поставки: Волгоградская область.
Поставленное оборудование: Труба дымовая высотой 33 метра.
Назначение: замена существующей трубы в котельной в составе несущей мачтовой металлоконструкции и трех дымовых труб, диаметром 700 мм.



СХЕМА ПРОЕЗДА



РЕКВИЗИТЫ ПРЕДПРИЯТИЯ

Наименование предприятия	Общество с ограниченной ответственностью «Боркотломаш»
Юридический / почтовый адрес	397165, Россия, Воронежская обл., г. Борисоглебск, ул. Матросовская, д. 111, оф. 5
Телефон/факс	+7 (47354) 6-84-34
ИНН	3604018550
КПП	360401001
ОГРН	1123604000244
ОКПО	37983300
ОКАТО	20410000000
E-mail	borkm@borkm.ru
WWW	borkotlomash.ru
Генеральный директор	Макаров Михаил Владимирович

БАНКОВСКИЕ РЕКВИЗИТЫ ПРЕДПРИЯТИЯ

Р/счет	40702810013000072800
Кор/счет	30101810600000000681
Банк	Центрально-Черноземный Банк ПАО «Сбербанк» России г. Воронеж
БИК	042007681



ПРОФЕССИОНАЛЬНЫЕ

**ПУСКОНАЛАДОЧНЫЕ
РЕЖИМНО-НАЛАДОЧНЫЕ РАБОТЫ**

8-800-100-02-43



БОРКОТЛОМАШ
 ПРОФЕССИОНАЛЬНЫЙ ПОСТАВЩИК



ПАРТНЕРСКАЯ ПРОГРАММА



СИСТЕМА СКИДОК

Для Партнеров действует система скидок.



ОТСРОЧКА ПЛАТЕЖА

- запуск в производство без предоплаты;
- отгрузка продукции без окончательной оплаты.



СВОЕВРЕМЕННОЕ ОПОВЕЩЕНИЕ

Партнер заблаговременно будет оповещён об изменении цен или технических характеристик продукции.



ПАРТНЕРСКИЙ СЕРТИФИКАТ

В случае заключения партнерского договора выдаем сертификат. Размещаем его на страницах печатного каталога с указанием контактов и координат партнера.



ПРИОРИТЕТНЫЙ ИСПОЛНИТЕЛЬ

В случае возникновения потребности в проведении работ в регионе Партнера, рассматриваем его как приоритетного исполнителя.



ПРЕДОСТАВЛЯЕМ ПРОМОМАТЕРИАЛЫ

Бесплатно предоставляем рекламные материалы, каталоги и сувенирную продукцию.



ЛЬГОТНАЯ ДОСТАВКА

Осуществляем льготную доставку собственным автотранспортом до склада Партнера или до объекта.



СПЕРВА РЕШАЕМ ПРОБЛЕМУ

При возникновении проблемной ситуации в первую очередь работаем над устранением и только потом определяем ответственных в ее возникновении.

ВАРИАНТЫ ДОСТАВКИ



СОБСТВЕННЫЙ
ТРАНСПОРТ



ТРАНСПОРТНАЯ
КОМПАНИЯ



ПОЧТА



АВИАПЕРЕВОЗКИ



ЖЕЛЕЗНОДОРОЖНЫЙ
ТРАНСПОРТ



КУРЬЕРСКИЕ СЛУЖБЫ

ПОЧЕМУ ВЫБИРАЮТ НАС:



Собственное сертифицированное производство.



На собственном складе всегда в наличии широкий ассортимент отопительного и вспомогательного оборудования.



Осуществляем поставки по государственным и коммерческим контрактам с отсрочкой платежа.



Собственный логистический центр. При желании заказчика организуем доставку продукции любым транспортом в кратчайшие сроки.



Состоим в Ассоциации "СРО "ВГАСУ-Строй".
Свидетельство №558 СРО-С-136-22122009.



Наличие в штате высококвалифицированных кадров, состоящих в национальном реестре специалистов.



Сопровождаем заказчика от подготовки к строительству до решения вопросов, возникающих в процессе эксплуатации.



Являемся участником коопераций гособоронзаказа.