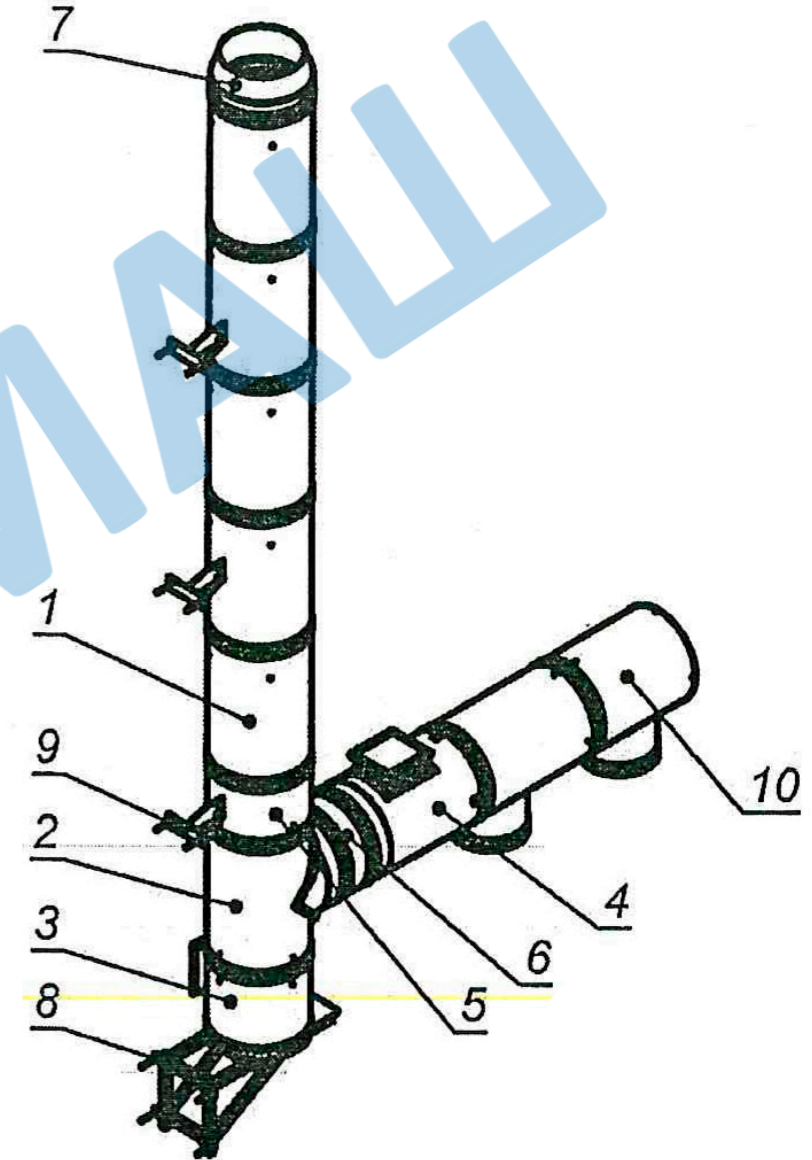
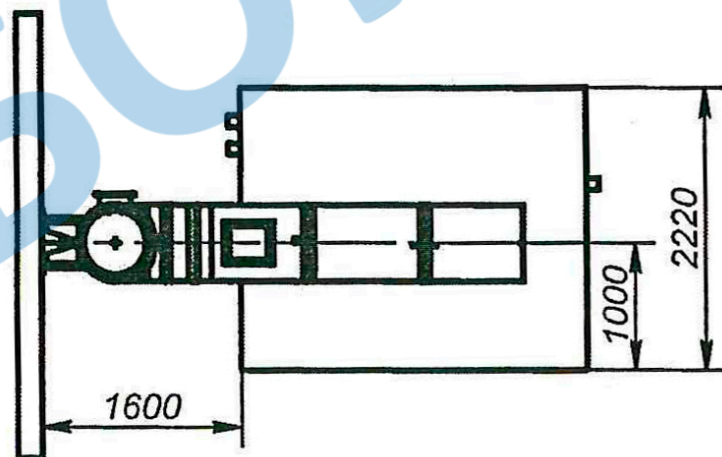
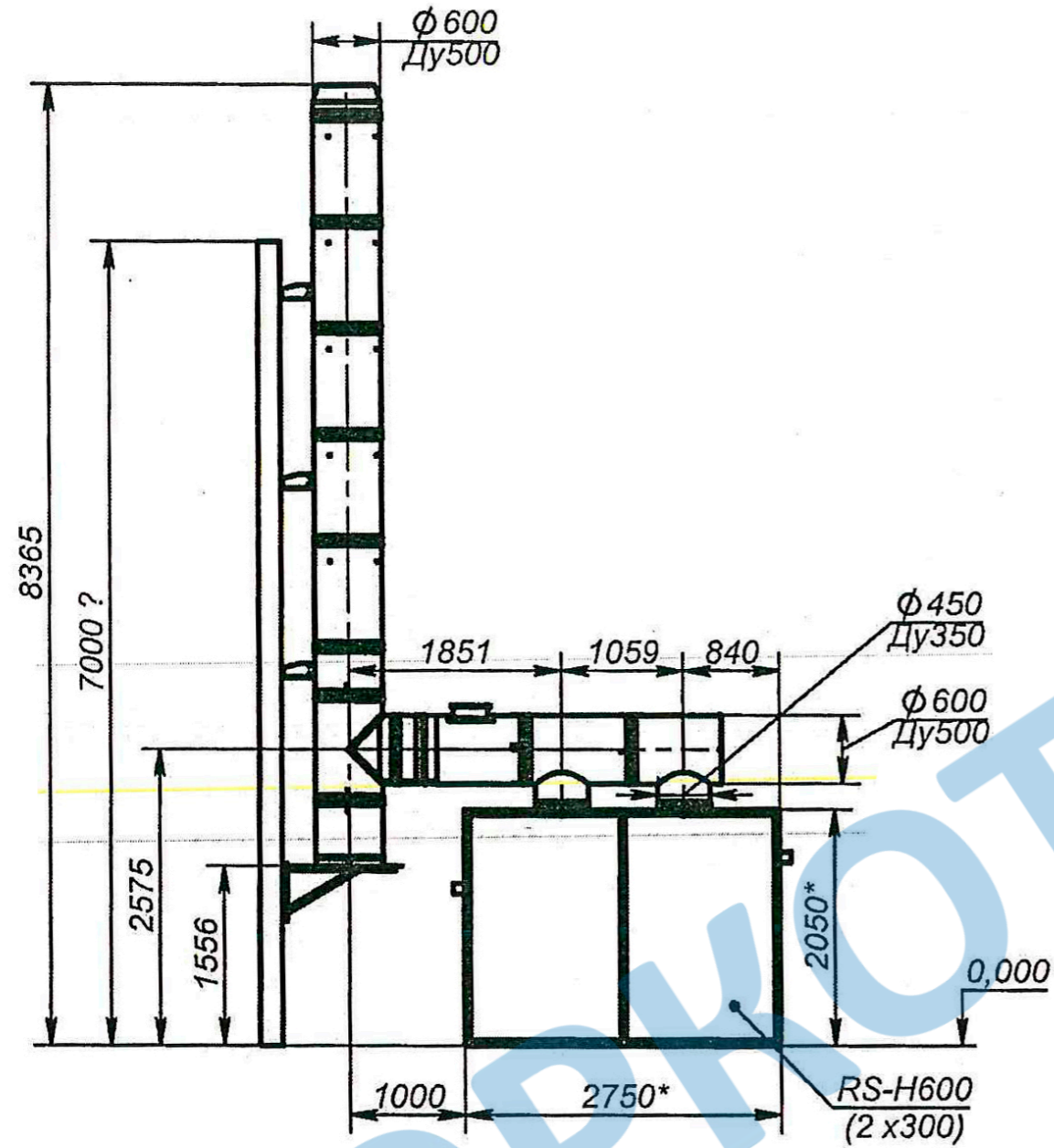


ДНК-111-01.00.31



1. Крепление консолей и хомутов к стене осуществить при помощи болтов самоанкерующихся распорных М 12х130 мм ГОСТ 28778-90
2. Крепление элементов дымовой трубы выше отметки +30,000м предусмотреть заказчику.

				<b>ДНК-111-01.00.31</b>			
Изм.	Лист	№ докум.	Подп.	Дата	Лит.	Масса	Масштаб
Разраб.	Ширяев Е.В				-	-	-
Пров.	Петрищев В.А						
Т.контр.					Лист	Листов	1
И.контр.					ООО "БорКотлоМаш"		
Утв.	Докучаев А.С						

сайт: borkotlomash.ru тел: 8-800-100-02-43 эл.почта: borkm@borkm.ru

Перв. примен.

Справ. №

Подп. и дата

Инд. № дудл.

Взам. инв. №

Подп. и дата

Инд. № подл.

